

SITI

SPA

SOCIETÀ ITALIANA TRASMISSIONI INDUSTRIALI



RP



CATALOGO TECNICO - COMMERCIALE



TECHNICAL & COMMERCIAL CATALOGUE

Sistemas
Mecanicos

GAS

03 2005

SITI

SITI S.p.A. La ringrazia per la fiducia accordata e Le ricorda che il Suo riduttore è il risultato di un lavoro di miglioramento del prodotto che i nostri tecnici perseguono continuamente, grazie ad una ricerca costante nel settore.

La rete di Assistenza è a Sua disposizione per aiutarLa a risolvere dubbi che potessero sorgere nella lettura di questa pubblicazione.

E' vietata la riproduzione, la memorizzazione o l'alterazione, anche parziale, di questa pubblicazione, senza una autorizzazione scritta da parte della SITI S.p.A

We, at SITI S.p.A., would like to thank you for the confidence shown in choosing our products. Our dedication to quality and innovation has allowed us to develop highly efficient gearboxes able to fulfil even the most demanding requirements.

If, in case of any doubt, please do not hesitate to contact our Customer Service Department or Service centers for more detailed information.

Copyright. The contents of the manual and drawings are valuable trade secrets and must not be given to third parties, copied, reproduced, disclosed or transferred unless duly authorized by SITI S.p.A. in writing in advance.

DATI DI IDENTIFICAZIONE DEL COSTRUTTORE

MANUFACTURER'S DATA

 SOCIETÀ ITALIANA TRASMISSIONI INDUSTRIALI ®
RIDUTTORI MOTORIDUTTORI VARIATORI CONTINUI MOTORI ELETTRICI C.A./C.C. GIUNTI ELASTICI
SEDE e STABILIMENTO
Via G. Di Vittorio, 4 40050 Monteveglio - BO - Italy Tel. +39/051/6714811 Fax. +39/051/6714858 E-mail: info@sitiriduttori.it WebSite: www.sitiriduttori.it

 SOCIETÀ ITALIANA TRASMISSIONI INDUSTRIALI ®
GEARBOXES MOTORIZED GEARBOXES SPEED VARIATORS ELECTRIC C.A./C.C. MOTORS COUPLINGS
HEADQUARTER
Via G. Di Vittorio, 4 40050 Monteveglio - BO - Italy Tel. +39/051/6714811 Fax. +39/051/6714858 E-mail: info@sitiriduttori.it WebSite: www.sitiriduttori.it

La SITI SPA si riserva il diritto di apportare senza preavviso modifiche alle caratteristiche tecniche ed agli accessori dei prodotti contenuti in questo catalogo.

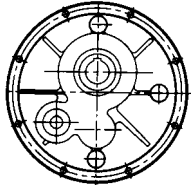
Siti S.p.A. reserves the right to modify without notice the technical features and the accessories of the products contained in this catalogue.

INDICE		INDEX	
Dati di identificazione del costruttore	2	<i>Manufacturer's data</i>	2
Designazione	4	<i>Configuration</i>	4
Posizioni di montaggio	4	<i>Mounting position</i>	4
Lubrificazione	4	<i>Lubrication</i>	4
Quantità di lubrificante	4	<i>Lubricant quantity</i>	4
Tabella lubrificanti	5	<i>Lubricants table</i>	5
Dimensioni	5	<i>Overall dimensions</i>	5
Prestazioni / Massa	6	<i>Performances / Mass</i>	6
Albero lento cavo con calettatore	7	<i>Input hollow shaft with shrink disc</i>	7
Dispositivo antiretro	8	<i>Backstop device</i>	8
Carico radiale ed assiale esterno ammissibile	9	<i>Max. allowable external radial and axial loads</i>	9
Parti di ricambio	10	<i>Spare parts</i>	10
Condizioni generali di vendita	11	<i>Terms and conditions of sale</i>	11

DESIGNAZIONE
Riduttore pendolare

CONFIGURATION
Shaft mounted gearbox

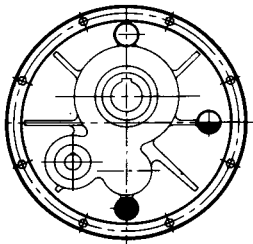
Tipo Type	Grandezza Size	i	Diam. alb. lento Output shaft diam.	Posizione di montaggio Mounting position
RP	91/2	20	D 40	R
	71/2	15		U
	91/2	20		R
	111/2	25		D
	131/2	30		L
	151/2			VU
	181/2			VD
	221/2			



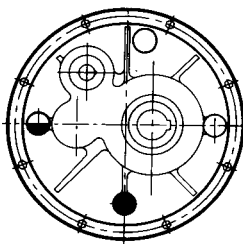
RP

POSIZIONI DI MONTAGGIO

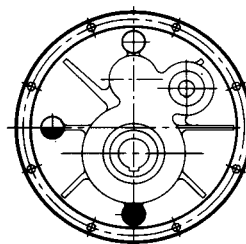
MOUNTING POSITION



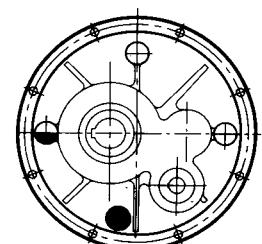
U STANDARD



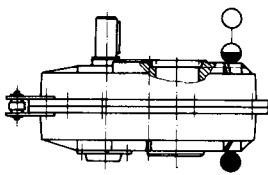
R



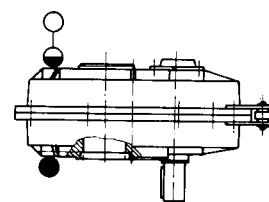
D



L



VU



VD

LUBRIFICAZIONE

Tutti i riduttori pendolari RP sono previsti per lubrificazione ad olio e sono pertanto provvisti dei tappi di carico, livello e scarico olio.

A fine di garantire una corretta lubrificazione si consiglia di indicare sempre la posizione di montaggio in cui si troverà ad operare il riduttore.

LUBRICATION

Shaft mounted gearboxes RP series are built for oil lubrication and are therefore equipped with filling, topping-up and discharge oil caps.

To guarantee correct lubrication, always indicate assembly position in which the reduction gear will operate.

QUANTITA' DI LUBRIFICANTE
(Posizione di montaggio U)

LUBRICANT QUANTITY
(Mounting position U)

	RP 71/2	RP 91/2	RP 111/2	RP 131/2	RP 151/2	RP 181/2	RP 221/2
Olio (litri) Oil (liters)	1	2,4	3,1	3,9	5,7	13	19

TABELLA LUBRIFICANTI

Si raccomanda di attenersi scrupolosamente alle tabelle dei lubrificanti qui sotto indicati:

LUBRIFICANTI MINERALI

MARCA / MAKE	TIPO DI OLIO / TYPE OF OIL
<ul style="list-style-type: none"> • IP • SHELL • MOBIL • ESSO 	MELLANA OIL 220 OMALA OIL 220 MOBILGEAR 630 SPARTAN EP220

LUBRICANTS TABLE

We recommend to strictly adhere to the table of lubricants mentioned here below:

MINERAL LUBRICANTS

TEMPERATURA AMBIENTE / AMBIENT TEMPERATURE - 5 °C ÷ + 35 °C • TEMPERATURA OPERATIVA / OPERATING TEMPERATURE - 5 °C ÷ + 80 °C

LUBRIFICANTI SINTETICI

MARCA / MAKE	TIPO DI OLIO / TYPE OF OIL
<ul style="list-style-type: none"> • IP • SHELL • KLÜBER 	TELIUM OIL 320 TIVELA OIL SC 320 SYNTHESO D 320 EP

SYNTHETIC LUBRICANTS

TEMPERATURA AMBIENTE / AMBIENT TEMPERATURE - 30 °C ÷ + 50 °C • TEMPERATURA OPERATIVA / OPERATING TEMPERATURE - 40 °C ÷ + 130 °C

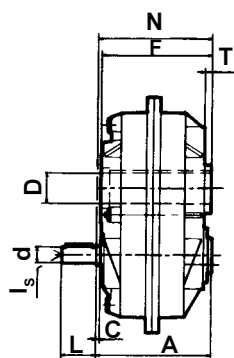
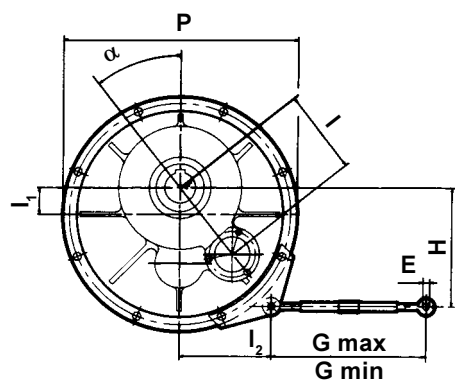
DIMENSIONI

OVERALL DIMENSIONS

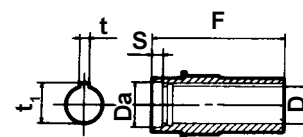
	R	R ₁	R ₂	V	V ₁	V ₂	B	A	C	d ₆	E	G _{max}	G _{min}	H	I	I ₁	I ₂	I _s	L	N	P	T	α	D _{H7}	D _a	F	S	t	t ₁
RP 71/2	94	-	-	M 8	-	-	60°	142,5	4	17	8	270	218	124	85	27	97	M 5	35	140	246	8	38°	25 35 38 40	33 42,5 42,5 38	136	11	8	28,3 38,3 41,3 43,3
RP 91/2	120	-	-	M 10	-	-	60°	149	3,5	19	10	270	218	155	105	34,5	120	M 8	40	146,5	300	8	39°	30 38 40 45	38 48 48 *	143	12	8	33,3 41,3 43,3 48,8
RP 111/2	-	156	-	-	M 12	-	60°	166	2	24 28	10	270	218	174,5	124	40	134,5	M 8 M 8	50 60	164	344	10	38°	45 40 50	55 50 *	162	14	14	48,8 43,3 53,8
RP 131/2	-	-	182	-	-	M 12	60°	180,5	5	28	12	294	224	211,5	144	51	160,5	M 8	60	179	410	14	42°	50 55	60 *	174	15	14	53,8 59,3
RP 151/2	-	-	220	-	-	M 12	60°	196	5	38	14	294	224	226,5	165	51	175,5	M 10	80	195	450	15	34°	50 55 60 65 70	62 65 75 77 81	190	16	16	53,8 59,3 64,4 69,4 74,9
RP 181/2	-	-	252	-	-	M 16	60°	210	5	42	16	300	230	260,5	192	62	198,5	M 10	110	215	516	22	34°	60 75 80 85	72 88 92 98	210	18	20	64,4 79,9 85,4 90,4
RP 221/2	-	-	310	-	-	M 16	60°	253	5	48	16	310	230	318	225	74	244	M 12	110	257	625	22	34°	80 100	92 118	252	20	28	85,4 106,4

* Cannotto tipo A

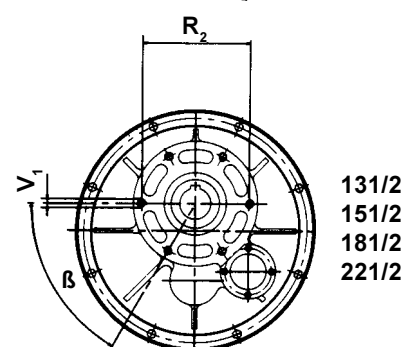
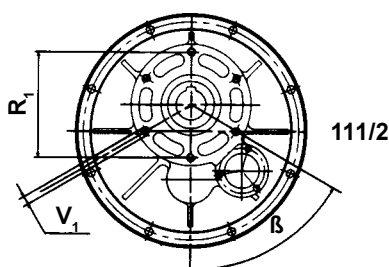
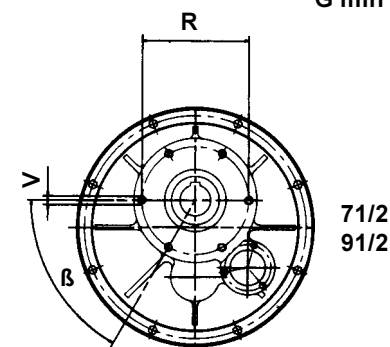
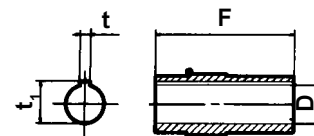
* Sleeve A type



Cannotto standard
Standard sleeve



Cannotto tipo A
Sleeve A type



PRESTAZIONI / MASSA

RP 71/2	Momento torcente $M_2 = 360 \div 454$ Nm (a 1400 giri/min) Torque $M_2 = 360 \div 454$ Nm (1400 rpm/min)	Kg. 11

i	n ₁	n ₂	M ₂	KW ₁	HP ₁	RD
15	2800	187	324	6,7	9,1	0,95
20		140	408	6,3	8,6	0,95
25		112	365	4,5	6,1	0,95
30		93	333	3,4	4,7	0,95

15	1400	93	360	3,7	5	0,95
20		70	454	3,5	4,8	0,95
25		56	405	2,5	3,4	0,95
30		47	370	1,9	2,6	0,95

15	900	60	381	2,5	3,4	0,95
20		45	480	2,4	3,2	0,95
25		36	429	1,7	2,3	0,95
30		30	391	1,3	1,8	0,95

RP 111/2	Momento torcente $M_2 = 846 \div 1167$ Nm (a 1400 giri/min) Torque $M_2 = 846 \div 1167$ Nm (1400 rpm/min)	Kg. 38

i	n ₁	n ₂	M ₂	KW ₁	HP ₁	RD
15	2800	187	762	15,6	21	0,95
20		140	992	15,3	20	0,95
25		112	1050	12,9	17,6	0,95
30		93	910	9,4	12,7	0,95

15	1400	93	846	8,7	11,8	0,95
20		70	1102	8,5	11,6	0,95
25		56	1167	7,2	9,8	0,95
30		47	1011	5,2	7,1	0,95

15	900	60	895	5,9	8	0,95
20		45	1166	5,8	7,9	0,95
25		36	1235	4,9	6,7	0,95
30		30	1070	3,5	4,8	0,95

RP 151/2	Momento torcente $M_2 = 1955 \div 2107$ Nm (a 1400 giri/min) Torque $M_2 = 1955 \div 2107$ Nm (1400 rpm/min)	Kg. 72

i	n ₁	n ₂	M ₂	KW ₁	HP ₁	RD
15	2800	187	1759	36	49	0,95
20		140	1832	28	38	0,95
25		112	1897	23	31	0,95
30		93	1803	18,5	25	0,95

15	1400	93	1955	20	27	0,95
20		70	2036	15,7	21	0,95
25		56	2107	13	17,7	0,95
30		47	2004	10,3	14	0,95

15	900	60	2068	13,7	18,6	0,95
20		45	2154	10,7	14,5	0,95
25		36	2229	8,8	12	0,95
30		30	2119	7	9,5	0,95

PERFORMANCES / MASS

RP 91/2	Momento torcente $M_2 = 564 \div 762$ Nm (a 1400 giri/min) Torque $M_2 = 564 \div 762$ Nm (1400 rpm/min)	Kg. 21

i	n ₁	n ₂	M ₂	KW ₁	HP ₁	RD
15	2800	187	508	10,4	14,2	0,95
20		140	677	10,4	14,2	0,95
25		112	686	8,5	11,5	0,95
30		93	595	6,1	8,3	0,95

15	1400	93	564	5,8	7,9	0,95
20		70	752	5,8	7,9	0,95
25		56	762	4,7	6,4	0,95
30		47	661	3,4	4,6	0,95

15	900	60	597	3,9	5,4	0,95
20		45	796	3,9	5,4	0,95
25		36	806	3,2	4,3	0,95
30		30	700	2,3	3,1	0,95

RP 131/2	Momento torcente $M_2 = 1196 \div 1621$ Nm (a 1400 giri/min) Torque $M_2 = 1196 \div 1621$ Nm (1400 rpm/min)	Kg. 50

i	n ₁	n ₂	M ₂	KW ₁	HP ₁	RD
15	2800	187	1077	22	30	0,95
20		140	1436	22	30	0,95
25		112	1459	18	24	0,95
30		93	1453	14,9	20	0,95

15	1400	93	1196	12,3	16,7	0,95
20		70	1595	12,3	16,7	0,95
25		56	1621	10	13,6	0,95
30		47	1614	8,3	11,3	0,95

15	900	60	1265	8,4	11,4	0,95
20		45	1687	8,4	11,4	0,95
25		36	1715	6,8	9,2	0,95
30		30	1708	5,6	7,7	0,95

RP 181/2	Momento torcente $M_2 = 3151 \div 3242$ Nm (a 1400 giri/min) Torque $M_2 = 3151 \div 3242$ Nm (1400 rpm/min)	Kg. 110

i	n ₁	n ₂	M ₂	KW ₁	HP ₁	RD
15	2800	187	2836	58	79	0,95
20		140	2894	45	61	0,95
25		112	2918	36	49	0,95
30		93	2836	29	40	0,95

15	1400	93	3151	32	44	0,95
20		70	3216	24	34	0,95
25		56	3242	20	27	0,95
30		47	3151	16,2	22	0,95

15	900	60	3333	22	30	0,95
20		45	3402	16,9	23	0,95
25		36	3429	13,6	18,5	0,95
30		30	3333	11	15,5	0,95

RP 221/2

Momento torcente $M_2 = 5855 \div 6500$ Nm
(a 1400 giri/min)
Torque $M_2 = 5855 \div 6500$ Nm
(1400 rpm/min)

Kg. 180

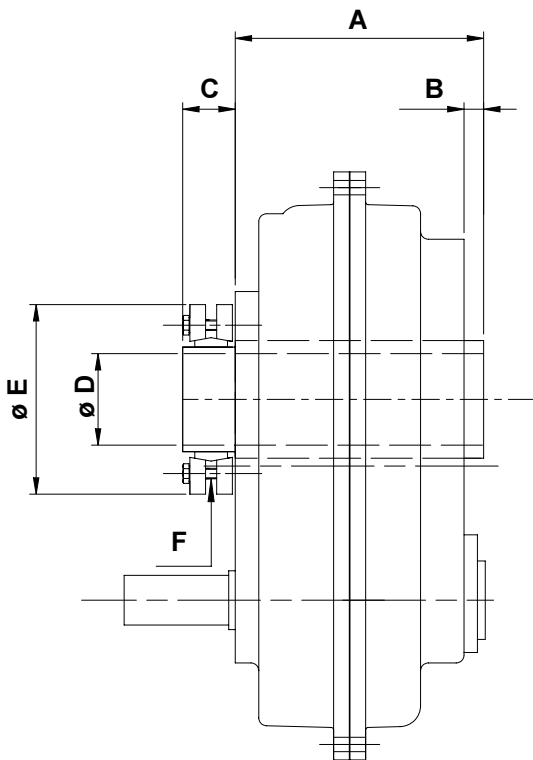
i	n_1	n_2	M_2	KW_1	HP_1	RD
15	2800	187	5269	108	147	0,95
20		140	5649	87	119	0,95
25		112	5850	72	98	0,95
30		93	5672	58	79	0,95
15	1400	93	5855	60	82	0,95
20		70	6276	48	66	0,95
25		56	6500	40	55	0,95
30		47	6302	32	44	0,95
15	900	60	6193	41	56	0,95
20		45	6639	33	45	0,95
25		36	6876	27	37	0,95
30		30	6666	22	30	0,95

ALBERO LENTO CAVO CON CALETTATORE

Dimensionamento e tolleranze alberi lenti cavi con calettatore.

INPUT HOLLOW SHAFT WITH SHRINK DISC

Dimensions and tolerances of input hollow shafts with shrink disc.



	A	B	C	D	E	F	Ts
RP 71/2	136	8	28	25	60	M5	4
			32	35	80	M6	12
RP 91/2	143	8	30	30	72	M6	12
			34	40	90	M6	12
RP 111/2	162	10	34	40	90	M6	12
			38	45	100	M6	12
RP 131/2	174	14	37	50	110	M6	12
RP 151/2	190	15	40	70	145	M8	30
RP 181/2	210	22	52	80	170	M8	30
RP 221/2	252	22	61	100	215	M10	59

Ts = Coppia di serraggio viti del calettatore in Nm.

Td = Tightening torque of coupler screws in Nm.

DISPOSITIVO ANTIRETRO

A richiesta, è possibile fornire i riduttori RP2 / 91 - 111 - 151 - 181 - 221 provvisti di dispositivo antiretro, per evitare il moto retrogrado, ovvero il fatto che il riduttore possa essere azionato attraverso l'albero lento dal carico resistente divenuto carico motore.

I cuscinetti antiretro sono stati ampiamente dimensionati in funzione della massima coppia permessa da ogni riduttore, e pertanto ne è consentito l'impiego con qualsiasi rapporto di riduzione, anche particolarmente veloce.

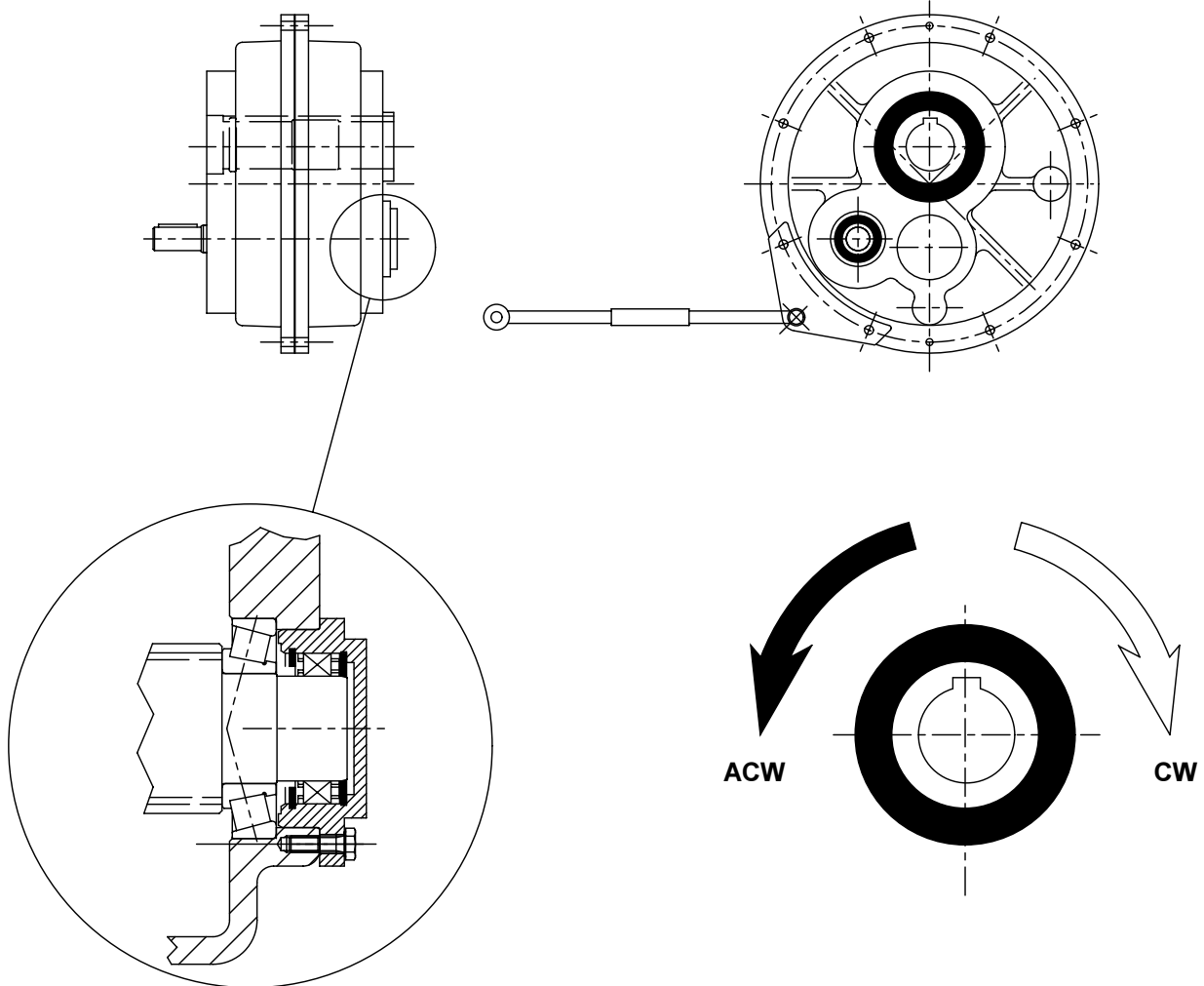
Dovrà essere sempre precisato in fase d'ordine per quale senso di rotazione deve essere consentita la rotazione libera.

BACKSTOP DEVICE

On request it is possible to have backstop mounted on the RP2 / 91 - 111 - 151 - 181 - 221 gearbox. Purpose of the backstop is to prevent the reversible motion, that is the fact that the gearbox might be operated through the output shaft by the resisting load so becoming driving load.

The irreversible bearing have been largely oversized according to the maximum torque allowed by each gearbox so that backstop devices are suitable for any reduction ratio.

The direction of free rotation must be specified when the order is placed.



CARICO RADIALE ED ASSIALE ESTERNO AMMISSIBILE

I carichi radiali ammissibili sono indicati nella tabella sottostante.

Il carico assiale ammissibile che può essere sopportato, quando combinato a carichi radiali esterni, è pari al 20-25% del corrispondente carico radiale massimo. Nell'ipotesi che il carico esterno sia solo assiale, senza alcuna componente radiale, può essere accettabile che il carico assiale massimo sia pari al 50% del carico radiale massimo che sarebbe ammissibile sulla mezzeria dell'albero.

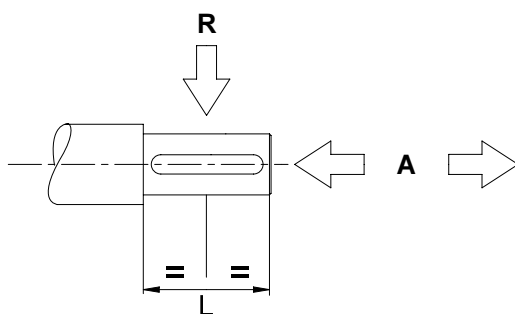
Per velocità di rotazione diverse da quelle indicate nella tabella, i valori dei carichi ammissibili si possono ricavare per interpolazione.

MAX. ALLOWABLE EXTERNAL RADIAL AND AXIAL LOAD

The allowable radial loads are indicated in the chart below.

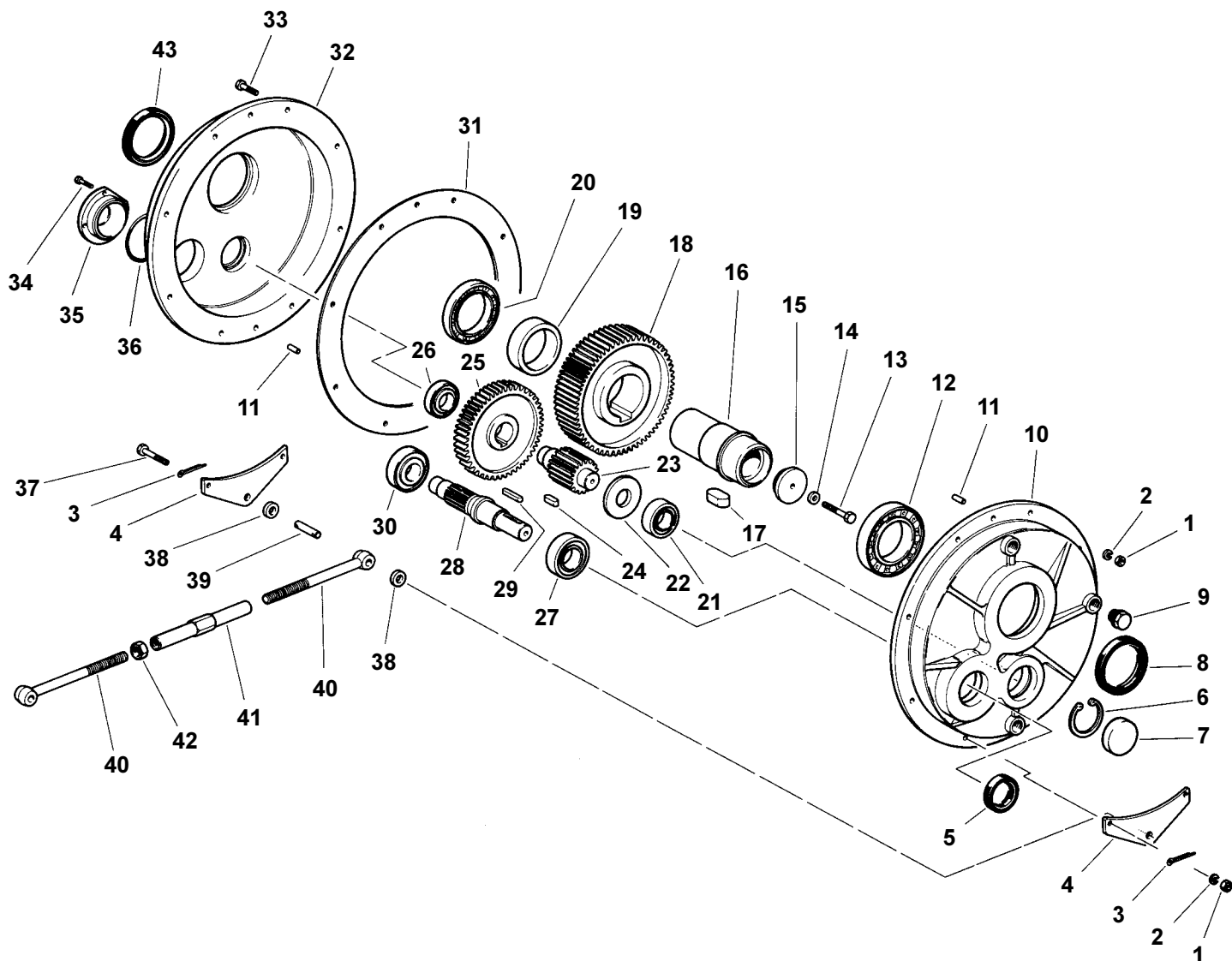
The axial load that can be withstood, when combined with external radial loads, is 20-25% of the corresponding maximum external radial load. Supposing that only external axial loads are applied, without any radial force, the permitted axial load can be 50% of the max. radial load that would be acceptable on the shaft centerline


For rotational speeds that differ from those indicated in the chart, the allowable loads can be determined by interpolation.



n ₁	RP 71/2		RP 91/2		RP 111/2		RP 131/2		RP 151/2		RP 181/2		RP 221/2	
	A	R	A	R	A	R	A	R	A	R	A	R	A	R

Albero entrata / Input shaft														
1400	125	500	175	700	225	900	300	1200	450	1800	625	2500	950	3800
1100	132	530	185	740	237	950	315	1260	475	1900	662	2650	1000	4000
900	140	560	197	790	250	1000	331	1350	500	2000	700	2800	1062	4250
700	157	630	222	890	300	1200	400	1600	537	2150	750	3000	1125	4500
500	175	700	250	1000	325	1300	437	1750	575	2300	825	3300	1250	5000
350	202	810	287	1150	375	1500	500	2000	675	2700	975	3900	1475	5900



	Cuscinetti Bearings						Anelli di tenuta Oilseals		
	27	30	21	26	12	20	5	8	43
RP 71/2	30204 20/47/15,25	30303 14/47/15,25	30204 20/47/15,25	30204 20/47/15,25	6210 50/90/20	6010 50/80/16	20/40/7	50/80/8	50/72/8
RP 91/2	30206 30/62/17,25	30204 20/47/15,25	32304 20/52/22,25	30204 20/47/15,25	6211 55/100/21	6011 55/90/18	30/47/7	55/85/8	55/80/8
RP 111/2	30207 35/72/18,25	32304 20/52/22,25	30305 25/62/18,25	30205 25/52/16,25	6213 65/120/23	6013 65/100/18	35/62/7	65/100/10	65/90/10
RP 131/2	32207 35/72/24,25	30306 30/72/20,75	32206 30/62/21,25	30206 30/62/17,25	6214 70/125/24	6014 70/110/20	35/62/7	70/100/10	70/100/10
RP 151/2	32209 45/85/24,75	30306 30/72/20,75	33207 35/72/28	30305 25/62/18,25	6018 90/140/24	16018 90/140/16	45/65/10	90/120/12	90/120/12
RP 181/2	30210 50/90/21,75	30306 30/72/20,75	32307 35/80/32,75	30307 30/72/20,75	6022 110/170/28	16022 110/170/19	50/80/8	110/150/13	110/150/13
RP 221/2	32211 55/100/26,75	30308 40/90/25,25	32308 40/90/35,25	30307 35/80/22,75	6026 130/200/33	16026 130/200/22	55/90/10	130/170/12	130/170/12

CONDIZIONI GENERALI DI VENDITA

- 1) **GARANZIA** - La ns. garanzia ha la durata di anni uno dalla data di fatturazione del prodotto. Essa è limitata esclusivamente alla riparazione o alla sostituzione gratuita dei pezzi da noi riconosciuti come difettosi ed il reclamo non potrà mai dar luogo all'annullamento od alla riduzione delle ordinazioni da parte del committente e tanto meno alla corresponsione di indennizzi di sorta da parte ns. Il materiale da riparare in garanzia o comunque soggetto ad anomalie, sarà da noi ritirato solo se ci perverrà in porto franco e sarà reso al cliente in porto assegnato. La ns. garanzia decade se i pezzi resi come difettosi sono stati comunque manomessi o riparati. **Per manomissione si intende anche l'applicazione del motore fuori dall' ambito e dalla sede della ns. Società.** La ns. garanzia non copre danni o difetti dovuti ad agenti esterni, deficienza di manutenzione, sovraccarico, lubrificante inadatto, scelta inesatta del tipo, errore di montaggio e danni derivati in seguito a trasporto da parte del committente o trasportatore designato, essendo la spedizione sempre a spese e rischio del committente.
- 2) **TRASPORTO** - Ad ogni effetto, anche di legge, la merce si ritiene accettata dal cliente (e consegnata) all'uscita dalla ns. sede o magazzini. Il trasporto della merce si intende sempre per conto, rischio e pericolo dell'acquirente anche se la merce è venduta franco destino e se il trasporto viene effettuato con mezzi della ditta venditrice e condotti da persona incaricata dalla medesima.
- 3) **PREZZI** - La ns. Società si riserva di modificare in qualsiasi momento le proprie quotazioni (anche se confermate) se ciò si rendesse necessario in conseguenza a mutevoli condizioni di mercato o di produzione. Il listino prezzi si riferisce a merce franco ns. stabilimento, escluso imballo ed ogni eventuale altra spesa.
- 4) **RECLAMI** - E' convenuto espressamente che eventuali reclami o contestazioni da farsi, a pena di nullità, sempre in forma scritta ed entro i termini di legge non danno comunque diritto all'acquirente di sospendere o ritardare i pagamenti. **Non si accettano addebiti per risarcimento di danni a cose e persone o ritardi di consegna.** Se entro 8 gg. dal ricevimento della ns. conferma d'ordine non ci perverrà alcuna contestazione, la stessa si intenderà accettata in tutte le sue parti.
- 5) **INTERESSI** - Resta espressamente convenuto che gli interessi verranno fissati ed accettati, in ogni sede di ritardato pagamento, secondo le condizioni medie di tasso applicato dagli Istituti Bancari alla Società venditrice in quel momento.
- 6) **RISERVA DI PROPRIETA'** - La merce viene venduta con riserva di proprietà finché non sarà effettuato il pagamento dell'intero prezzo, di eventuali interessi e accessori. Il rilascio di cambiali ed eventuali loro rinnovi, anche parziali, non potranno considerarsi quale novazione né quale pagamento definitivo del prezzo, se non a buon fine delle stesse, né potranno comunque pregiudicare la riserva di proprietà.
- 7) **FORO COMPETENTE** - Si accetta espressamente che qualsiasi controversia, comunque nascente o discendente dalla vendita deve essere rimessa, anche in via derogativa, al giudizio dell' Autorità Giudiziaria di Bologna, quale unico Foro competente; ma la ditta venditrice potrà anche adire, a sua scelta, l' autorità giudiziaria del luogo, della residenza o domicilio dell'acquirente ovvero del luogo ove si trova l'oggetto della fornitura.
- 8) **RESI - NON SI ACCETTANO RESTITUZIONI DI MATERIALI** se non precedentemente autorizzato per iscritto dalla ns. Società.
- 9) **LISTINO** - Il listino attualmente in vigore annulla e sostituisce tutti i precedenti.

TERMS AND CONDITIONS OF SALE

- 1) **GUARANTEE** - *Our guarantee expires after one year from invoice date of the product. It only covers the replacement or repair free of charge of the defective units or parts provided that we admit that said faults or defects are to be ascribed to manufacturing processes. The customer does not have to feel entitled to cancel or reduce the outstanding orders because of defective material previously supplied. We will not be responsible for the payment of any charges related to goods to be replaced or repaired under guarantee. Returns of material will only be accepted if both back and forth transport charges will be covered by the customer. Our guarantee becomes completely null and void if units result altered or repaired. **For alteration it is included also the application of the motor out of the ambit and circle of our Society.** Our guarantee does not cover defects or faults which would be attributed to external factors, insufficient maintenance, overload, inadequate lubrication, improper selection, mounting errors or shipping damages being shipment risks and expenses on behalf of the customer.*
- 2) **SHIPMENT** - *Material is considered accepted by the customer once it leaves our warehouse. Shipment of goods is considered at buyer's risk even if shipment is effected free domicile of customer or through shipper's means of transports or forwarding agents appointed by the shipper.*
- 3) **PRICES** - *Our Company reserve the right to modify their own quotations (although confirmed) if it is necessary because of the unconstant conditions of market and production. The price list refers to ex-works prices. Not including packing and any other additional costs.*
- 4) **COMPLAINTS** - *Complaints for defective material must be effected in writing and within the legal terms or they will be considered null. In case of complaints the buyer is not anyhow entitled to stop or delay payments. **Debit notes for refunds of damages to objects or persons as well as deliveries are not accepted.** Any claims should be notified within 8 days from receipt of our order confirmation, otherwise it will be considered as accepted in all its parts.*
- 5) **INTERESTS** - *It is understood that interests have to be agreed and accepted in occasion of late payments, according to the current average terms, applied by the Shipper's banks.*
- 6) **CONDITIONAL SALE** - *We reserve the right of property on goods sold until the whole payment has been effected together with the settlement of eventual interests and accessories. The grant of a bill or its eventual renewal cannot be considered as a definite payment of the price and will be subjected to collection.*
- 7) **PLACE OF JURISDICTION** - *All disputes which may arise in relation to the sale shall be governed by the Italian Law and the Law Court of Bologna shall have the sole jurisdiction. The supplier reserve the right to choose, as place of jurisdiction, the purchaser's place of residence being the final destination of goods supplied.*
- 8) **NO RETURNS OF MATERIAL WILL BE ACCEPTED** *unless previously authorised in writing from our Society.*
- 9) **PRICE LIST** - *This current price list cancels and replaces all the previous ones.*



SITI SPA

SOCIETÀ ITALIANA TRASMISSIONI INDUSTRIALI



**RIDUTTORI
MOTORIDUTTORI
VARIATORI CONTINUI
MOTORI ELETTRICI C.A./C.C.
GIUNTI ELASTICI**

**GEARBOXES
GEARED MOTORS
SPEED VARIATORS
A.C./D.C. ELECTRIC MOTORS
FLEXIBLE COUPLINGS**

**SEDE e STABILIMENTO
HEADQUARTER**

Via G. Di Vittorio, 4
40050 Monteveglio - BO - Italy
Tel. +39/051/6714811
Fax. +39/051/6714858

E-mail: info@sitiriduttori.it
commitalia@sitiriduttori.it
export@sitiriduttori.it

WebSite: www.sitiriduttori.it

Sistemas
Mecanicos
GAES