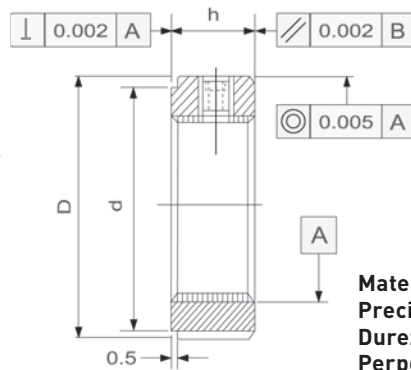
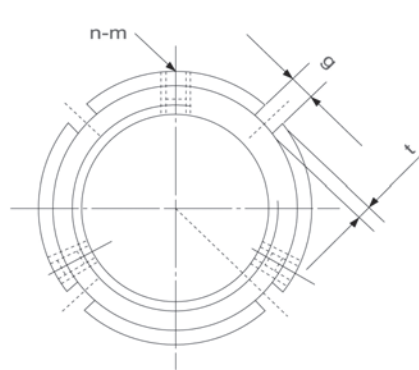


(tuercas)

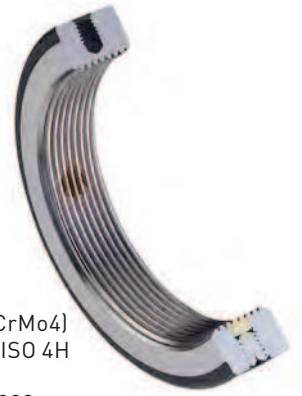


## Tuerca estriadas de precisión ZM

### Sistema de fijación radial con tres puntos

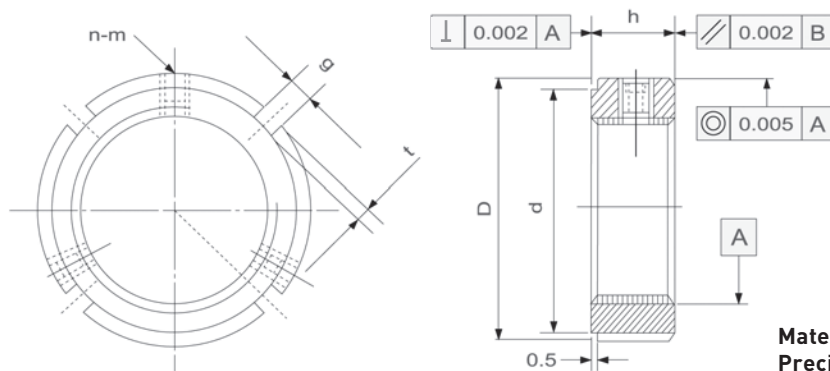


**Material:** SCM440 (42CrMo4)  
**Precisión de la rosca:** ISO 4H  
**Dureza:** HRC28° - 32°  
**Perpendicularidad:** 0.002 mm  
**Concentricidad:** 0.005 mm



REFERENCIA	Rosca	D	h	g	t	d	n-m	Par apriete prisionero
ZM8	M8 x 0.75	16	8	3	2	11	2-M4	3,5
ZM10	M10 x 1	18	8	3	2	13	2-M4	3,5
ZM12	M12 x 1	20	8	3	2	16	2-M4	3,5
ZM15	M15 x 1	25	8	3	2	21	2-M4	3,5
ZM17	M17 x 1	28	10	4	2	23	2-M5	4,5
ZM20	M20 x 1	32	10	4	2	27	3-M5	4,5
ZM20x1,5	M20 x 1,5	32	10	4	2	27	3-M5	4,5
ZM25	M25 x 1,5	38	12	5	2	33	3-M6	8,0
ZM30	M30 x 1,5	45	12	5	2	40	3-M6	8,0
ZM35	M35 x 1,5	52	12	5	2	47	3-M6	8,0
ZM40	M40 x 1,5	58	14	6	2,5	52	3-M6	8,0
ZM45	M45 x 1,5	65	14	6	2,5	59	3-M6	8,0
ZM50	M50 x 1,5	70	14	6	2,5	64	3-M6	18,0
ZM55	M55 x 2	75	16	7	3	68	3-M8	18,0
ZM60	M60 x 2	80	16	7	3	73	3-M8	18,0
ZM65	M65 x 2	85	16	7	3	78	3-M8	18,0
ZM70	M70 x 2	92	18	8	3,5	84	3-M8	18,0
ZM75	M75 x 2	98	18	8	3,5	90	3-M8	18,0
ZM80	M80 x 2	105	18	8	3,5	96	3-M8	18,0
ZM85	M85 x 2	110	18	8	3,5	102	3-M8	18,0
ZM90	M90 x 2	120	20	10	4	108	3-M8	18,0
ZM95	M95 x 2	125	20	10	4	113	3-M8	18,0
ZM100	M100 x 2	130	20	10	4	118	3-M8	18,0
ZM105	M105 x 2	140	22	12	5	125	3-M8	18,0
ZM110	M110 x 2	145	22	12	5	132	3-M8	18,0
ZM115	M115 x 2	150	22	12	5	137	3-M8	18,0
ZM120	M120 x 2	155	24	12	5	142	3-M8	18,0
ZM125	M125 x 2	160	24	12	5	147	3-M8	18,0
ZM130	M130 x 2	165	24	12	5	152	3-M8	18,0
ZM135	M135 x 2	175	26	14	6	160	3-M10	35,0
ZM140	M140 x 2	180	26	14	6	165	3-M10	35,0
ZM145	M145 x 2	190	26	14	6	175	3-M10	35,0
ZM150	M150 x 2	195	26	14	6	180	3-M10	35,0
ZM155	M155 x 3	200	28	16	7	180	3-M10	35,0
ZM160	M160 x 3	210	28	16	7	190	3-M10	35,0
ZM165	M165 x 3	210	28	16	7	190	3-M10	35,0
ZM170	M170 x 3	220	28	16	7	200	3-M10	35,0
ZM180	M180 x 3	230	30	18	8	205	3-M12	60,0
ZM190	M190 x 3	240	30	18	8	215	3-M12	60,0
ZM200	M200 x 3	250	32	18	8	225	3-M12	60,0

## Tuerca estriadas de precisión serie ZMA

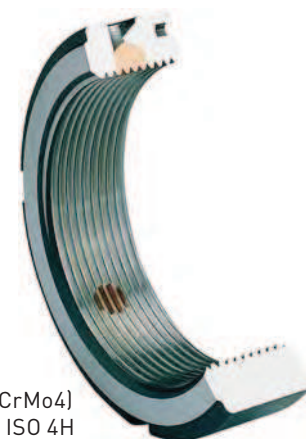
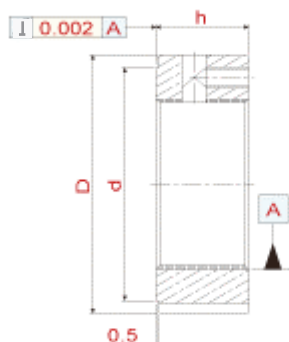
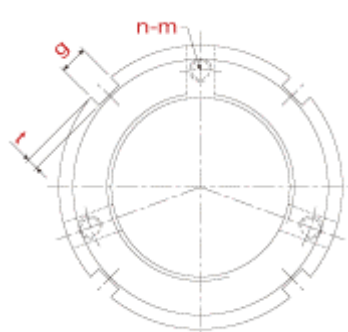


**Material:** SCM440 (42CrMo4)  
**Precisión de la rosca:** ISO 4H  
**Dureza:** HRC28° - 32°  
**Perpendicularidad:** 0.002 mm  
**Concentricidad:** 0.005 mm

REFERENCIA	Rosca	D	h	g	d	m	t
ZMA 20/28	M20 x 1	38	20	5	33	M5	2
ZMA 25/45	M25 x 1.5	45	20	5	40	M6	2
ZMA 30/52	M30 x 1.5	52	22	5	47	M6	2
ZMA 35/58	M35 x 1.5	58	22	6	52	M6	2,5
ZMA 40/62	M40 x 1.5	62	22	6	56	M8	2,5
ZMA 40/75	M40 x 1.5	75	30	6	69	M8	2,5
ZMA 45/68	M45 x 1.5	68	24	6	62	M8	2,5
ZMA 45/85	M45 x 1.5	85	32	7	78	M8	3
ZMA 50/75	M50 x 1.5	75	25	6	68	M8	2,5
ZMA 55/98	M55 x 2	98	32	8	90	M8	3,5
ZMA 60/98	M60 x 2	98	32	8	90	M8	3,5
ZMA 65/105	M65 x 2	105	32	8	97	M8	3,5
ZMA 70/110	M70 x 2	110	35	8	102	M8	3,5
ZMA 75/125	M75 X 2	125	38	8	117	M8	3,5

## Tuerca de precisión bloqueo radial ZMV

Sistema de fijación radial con tres puntos

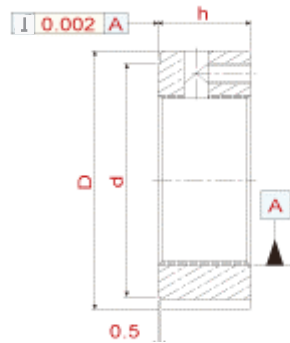
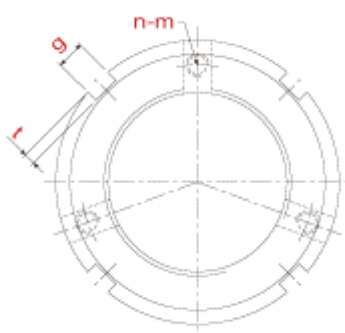


**Material:** SCM440 (42CrMo4)  
**Precisión de la rosca:** ISO 4H  
**Dureza:** HRC28° - 32°  
**Perpendicularidad:** 0.005 mm

REFERENCIA	Rosca	D	h	g	t	d	n-m
ZMV 17	M17 x 1	32	16	4	2	23	2-M4
ZMV 20	M20 x 1	38	16	4	2	27	2-M5
ZMV 20 x 1,5	M20 x 1,5	38	16	4	2	27	2-M5
ZMV 25	M25 x 1,5	38	18	5	2	33	2-M6
ZMV 30	M30 x 1,5	45	18	5	2	40	2-M6
ZMV 35	M35 x 1,5	52	18	5	2	47	2-M6
ZMV 40	M40 x 1,5	58	20	6	2,5	52	3-M6
ZMV 45	M45 x 1,5	65	20	6	2,5	59	3-M6
ZMV 50	M50 x 1,5	70	20	6	2,5	64	3-M6
ZMV 55	M55 x 2	75	22	7	3	68	3-M6
ZMV 60	M60 x 2	80	22	7	3	73	3-M6
ZMV 65	M65 x 2	85	22	7	3	78	3-M6
ZMV 70	M70 x 2	92	24	8	3,5	84	3-M8
ZMV 75	M75 x 2	98	24	8	3,5	90	3-M8
ZMV 80	M80 x 2	105	24	8	3,5	96	3-M8
ZMV 85	M85 x 2	110	24	8	3,5	102	3-M8
ZMV 90	M90 x 2	120	26	10	4	108	3-M8
ZMV 95	M95 x 2	125	26	10	4	113	3-M8
ZMV 100	M100 x 2	130	26	10	4	118	3-M8
ZMV 105	M105 x 2	140	28	12	5	125	3-M8
ZMV 110	M110 x 2	145	28	12	5	132	3-M8
ZMV 115	M115 x 2	150	28	12	5	137	3-M8
ZMV 120	M120 x 2	155	30	12	5	142	3-M8
ZMV 125	M125 x 2	160	30	12	5	147	3-M8
ZMV 130	M130 x 2	165	30	12	5	152	3-M8
ZMV 135	M135 x 2	175	32	14	6	160	3-M10
ZMV 140	M140 x 2	180	32	14	6	165	3-M10
ZMV 145	M145 x 2	190	32	14	6	175	3-M10
ZMV 150	M150 x 2	195	32	14	6	180	3-M10
ZMV 155	M155 x 3	200	34	16	7	180	3-M10
ZMV 160	M160 x 3	210	34	16	7	190	3-M10
ZMV 165	M165 x 3	210	34	16	7	190	3-M10
ZMV 170	M170 x 3	220	34	16	7	200	3-M10
ZMV 180	M180 x 3	230	36	18	8	205	3-M12
ZMV 190	M190 x 3	240	36	18	8	215	3-M12
ZMV 200	M200 x 3	250	38	18	8	225	3-M12

## Tuerca de precisión bloqueo radial ZMVA

Sistema de fijación radial con tres puntos

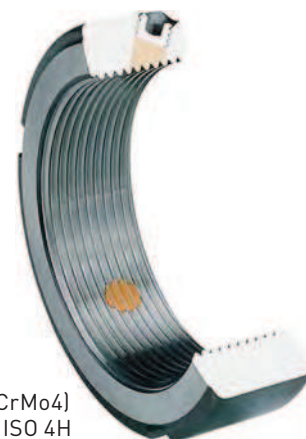
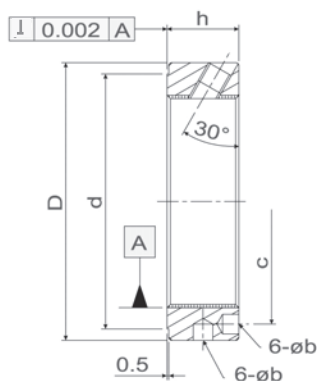
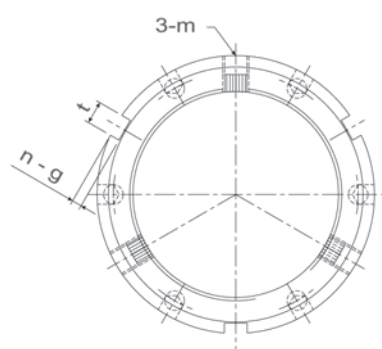


**Material:** SCM440 (42CrMo4)  
**Precisión de la rosca:** ISO 4H  
**Dureza:** HRC28° - 32°  
**Perpendicularidad:** 0.005 mm

REFERENCIA	Rosca	D	h	g	t	d
ZMVA 20/52	M20 x 1	52	25	5	2	47
ZMVA 25/45	M25 x 1,5	45	20	5	2	40
ZMVA 25/58	M25 x 1,5	58	28	6	2,5	52
ZMVA 30/52	M30 x 1,5	52	22	5	2	47
ZMVA 30/65	M30 x 1,5	65	30	6	2,5	59
ZMVA 35/58	M35 x 1,5	58	22	6	2,5	52
ZMVA 35/70	M35 x 1,5	70	30	6	2,5	65
ZMVA 40/62	M40 x 1,5	62	22	6	2,5	56
ZMVA 40/75	M40 x 1,5	75	30	6	2,5	69
ZMVA 45/68	M45 x 1,5	68	24	6	2,5	62
ZMVA 45/85	M45 x 1,5	85	32	7	3	78
ZMVA 50/75	M50 x 1,5	75	25	6	2,5	68
ZMVA 50/92	M50 x 1,5	92	32	8	3,5	84
ZMVA 55/98	M55 x 2	98	32	8	3,5	90
ZMVA 60/98	M60 x 2	98	32	8	3,5	90
ZMVA 65/105	M65 x 2	105	32	8	3,5	97
ZMVA 70/110	M70 x 2	110	35	8	3,5	102
ZMVA 75/125	M75 x 2	125	38	8	3,5	117
ZMVA 90/155	M90 x 2	155	38	10	4	146
ZMVA 110/180	M110 x 2	180	40	14	6	167
ZMVA 130/210	M130 x 2	210	40	16	7	205
ZMVA 150/230	M150 x 2	230	42	18	8	215

## Tuerca de precisión ZMO

### Sistema de fijación oblicuo



**Material:** SCM440 (42CrMo4)

**Precisión de la rosca:** ISO 4H

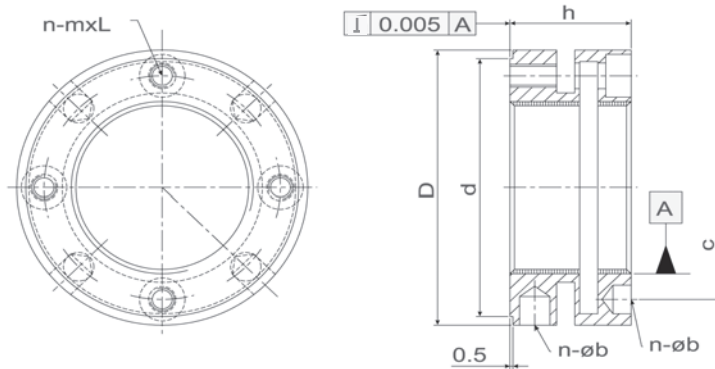
**Dureza:** HRC28° - 32°

**Perpendicularidad:** 0.002 mm

REFERENCIA	Rosca d	D	h	d	t	b ø	n-g	c	m	Par de Apriete Prisionero Tt(Nm)	Carga Axial Máxima KN
ZMO 17	M17 x 1	32	16	27	4		2	-	M5	4,5	85
ZMO 20	M20 x 1	38	16	33	4		2	-	M5	4,5	102
ZMO 20	M20 x 1,5	38	16	33	4		2	-	M6	8	119
ZMO 25	M25 x 1,5	38	18	33	5		2	-	M6	8	125
ZMO 30	M30 x 1,5	45	18	40	5		2	-	M6	8	154
ZMO 35	M35 x 1,5	52	18	47	5		2	-	M8	18	182
ZMO 40	M40 x 1,5	58	20	52	6		2,5	-	M8	18	216
ZMO 45	M45 x 1,5	65	20	59	6		2,5	-	M8	18	244
ZMO 50	M50 x 1,5	70	20	64	6		2,5	-	M8	18	274
ZMO 55	M55 x 2	75	22	68	6	6	2,5	65	M8	18	304
ZMO 60	M60 x 2	80	22	73	6	6	2,5	70	M8	18	335
ZMO 65	M65 x 2	85	22	78	6	6	2,5	75	M8	18	352
ZMO 70	M70 x 2	92	24	84	7	7	3	81	M8	18	388
ZMO 75	M75 x 2	98	24	90	7	7	3	87	M8	18	418
ZMO 80	M80 x 2	105	24	96	7	7	3	93	M8	18	448
ZMO 85	M85 x 2	110	24	102	7	7	3	98	M8	18	484
ZMO 90	M90 x 2	120	26	108	7	7	3	105	M8	18	507
ZMO 95	M95 x 2	125	26	113	7	7	3	110	M8	18	536
ZMO 100	M100 x 2	130	26	118	7	7	3	115	M8	18	585
ZMO 105	M105 x 2	140	28	125	7	7	3	123	M8	18	610
ZMO 110	M110 x 2	145	28	132	7	7	3	128	M8	18	632
ZMO 115	M115 x 2	150	28	137	7	7	3	133	M8	18	669
ZMO 120	M120 x 2	155	30	142	7	7	3	138	M8	18	703
ZMO 125	M125 x 2	160	30	147	7	7	3	143	M8	18	731
ZMO 130	M130 x 2	165	30	152	7	7	3	148	M8	18	772
ZMO 135	M135 x 2	175	32	160	8	8	3,5	155	M10	35	815
ZMO 140	M140 x 2	180	32	165	8	8	3,5	160	M10	35	888
ZMO 145	M145 x 2	190	32	175	8	8	3,5	168	M10	35	980
ZMO 150	M150 x 2	195	32	180	8	8	3,5	173	M10	35	1010
ZMO 155	M155 x 3	200	34	180	8	8	3,5	178	M10	35	1040
ZMO 160	M160 x 3	210	34	190	8	8	3,5	185	M10	35	1100
ZMO 165	M165 x 3	210	34	190	8	8	3,5	188	M10	35	1130
ZMO 170	M170 x 3	220	34	200	8	8	3,5	195	M10	35	1160
ZMO 180	M180 x 3	230	36	205	8	8	3,5	205	M12	60	1220
ZMO 190	M190 x 3	240	36	215	8	8	3,5	215	M12	60	1280
ZMO 200	M200 x 3	250	38	225	8	8	3,5	225	M12	60	1340

## Tuerca de reglaje de precisión serie HIK

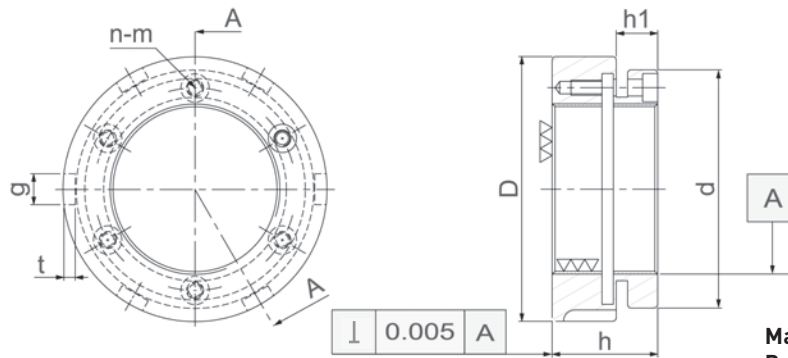
Sistema de anclaje elástico con tornillos de fijación axiales



**Material:** SCM440 (42CrMo4)  
**Precisión de la rosca:** ISO 4H  
**Dureza:** HRC28° - 32°  
**Rectificado:** 0.005 mm

REFERENCIA	Rosca	D	h	d	n-m x L	n	b	c
HIK 20	M20 x 1	40	18	35	4-M4 x 12	4	4	30
HIK 20 x 1,5	M20 x 1,5	40	18	35	4-M4 x 12	4	4	30
HIK 25	M25 x 1,5	45	20	40	4-M4 x 14	4	5	35
HIK 30	M30 x 1,5	48	20	45	4-M4 x 14	4	5	39
HIK 35	M35 x 1,5	53	22	50	4-M4 x 16	4	5	44
HIK 40	M40 x 1,5	58	22	55	4-M4 x 16	4	5	49
HIK 45	M45 x 1,5	68	22	63	6-M4 x 18	6	6	57
HIK 50	M50 x 1,5	70	25	66	6-M4 x 18	6	6	60
HIK 55	M55 x 2	75	25	71	6-M4 x 18	6	6	65
HIK 60	M60 x 2	84	26	79	6-M5 x 20	6	6	72
HIK 65	M65 x 2	88	28	84	6-M5 x 20	6	6	77
HIK 70	M70 x 1,5	95	28	89	6-M5 x 20	6	7	82
HIK 75	M75 x 1,5	100	28	94	6-M5 x 20	6	7	87
HIK 80	M80 x 2	110	32	103	6-M6 x 22	6	8	95
HIK 85	M85 x 2	115	32	108	6-M6 x 22	6	8	100
HIK 90	M90 x 2	120	32	113	6-M6 x 22	6	8	105
HIK 95	M95 x 2	125	32	118	6-M6 x 22	6	8	110
HIK 100	M100 x 2	130	32	123	6-M6 x 22	6	8	115
HIK 105	M105 x 2	135	32	128	6-M6 x 22	6	8	120
HIK 110	M110 x 2	140	32	133	6-M6 x 22	6	8	125
HIK 115	M115 x 2	145	34	137	6-M6 x 22	6	8	130
HIK 120	M120 x 2	155	36	146	6-M6 x 25	6	8	136
HIK 125	M125 x 2	160	36	150	6-M6 x 25	6	8	140
HIK 130	M130 x 2	165	36	155	6-M6 x 25	6	8	148
HIK 135	M135 x 2	170	36	160	6-M6 x 25	8	10	153
HIK 140	M140 x 2	180	38	168	8-M6 x 25	8	10	160
HIK 150	M150 x 2	190	38	178	8-M6 x 25	8	10	170
HIK 160	M160 x 3	205	40	190	8-M8 x 30	8	10	178
HIK 170	M170 x 3	215	40	200	8-M8 x 30	8	10	193
HIK 180	M180 x 3	230	40	213	8-M8 x 30	8	10	205
HIK 190	M190 x 3	240	40	223	8-M8 x 30	8	10	215
HIK 200	M200 x 3	245	40	230	8-M8 x 30	8	10	223

## Tuerca de reglaje de precisión serie MSW



**Material:** SCM440 (42CrMo4)  
**Precisión de la rosca:** ISO 4H  
**Dureza:** HRC28° - 32°  
**Rectificado:** 0.005 mm

REFERENCIA	Rosca	D	h	g	t	n-m	c	n Øb
MSW 20	M20 x 1	40	16	4	2	2-M4	30	2-Ø4
MSW 20 x 1,5	M20 x 1,5	40	16	4	2	2-M4	30	2-Ø4
MSW 25	M25 x 1,5	45	18	5	2	2-M4	35	2-Ø5
MSW 30	M30 x 1,5	48	18	5	2	2-M4	39	2-Ø5
MSW 35	M35 x 1,5	53	18	5	2	2-M4	44	2-Ø5
MSW 40	M40 x 1,5	58	20	6	2,5	2-M4	49	2-Ø5
MSW 45	M45 x 1,5	68	20	6	2,5	2-M4	57	2-Ø6
MSW 50	M50 x 1,5	70	20	6	2,5	2-M4	60	2-Ø5