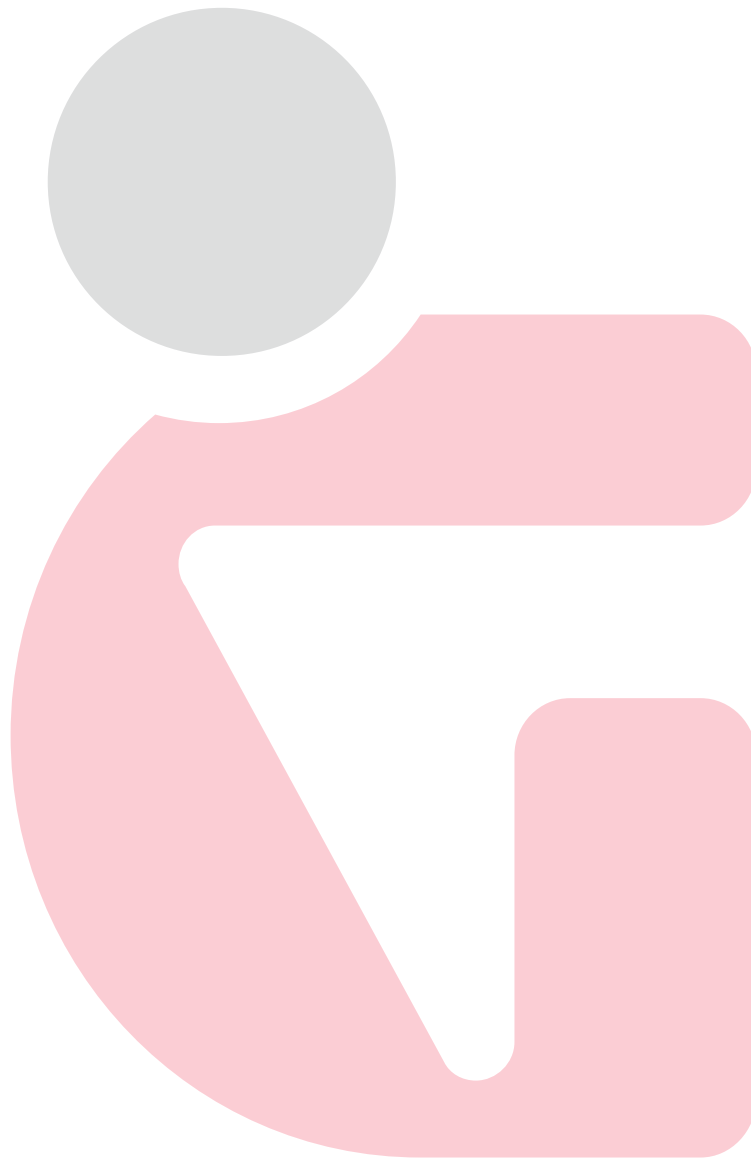




Poleas trapezoidales taper



Características comunes	pág. 4
POLEAS TRAPEZOIDALES SPZ	pág. 5
SPZ/1	pág. 5
SPZ/2	pág. 6
SPZ/3	pág. 7
SPZ/4	pág. 8
SPZ/5	pág. 9
SPZ/6	pág. 10
SPZ/8	pág. 11
POLEAS TRAPEZOIDALES SPA	pág. 12
SPA/1	pág. 12
SPA/2	pág. 13
SPA/3	pág. 14
SPA/4	pág. 15
SPA/5	pág. 16
SPA/6	pág. 17
POLEAS TRAPEZOIDALES SPB	pág. 18
SPB/1	pág. 18
SPB/2	pág. 19
SPB/3	pág. 20
SPB/4	pág. 21
SPB/5	pág. 22
SPB/6	pág. 23
SPB/8	pág. 24
SPB/10	pág. 25
POLEAS TRAPEZOIDALES SPC	pág. 26
SPC/3	pág. 26
SPC/4	pág. 27
SPC/5	pág. 28
SPC/6	pág. 29
SPC/8	pág. 30
SPC/10	pág. 31
TAPER	pág. 32
Nuestra red comercial	pág. 33

Poleas trapezoidales para casquillos conicos

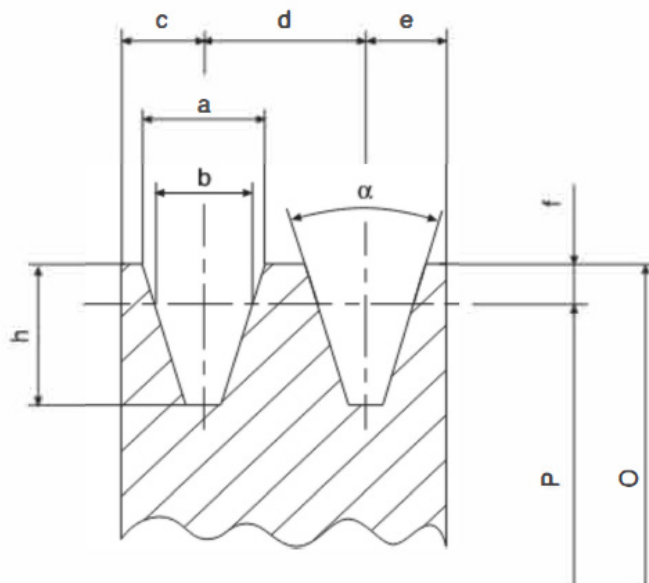
Las poleas para correas trapezoidales presentadas por la SATI en el presente catálogo están todas construidas según las tablas ISO 4183 y DIN 2211-3.

El material empleado en la construcción de las mismas es el hierro fundido EN-GJL-200 UNI EN 1561 y después de las elaboraciones mecánicas están sometidas a un tratamiento superficial de FOSFATACIÓN.

Todas las poleas están equilibradas ESTÁTICAMENTE y son adecuadas para un funcionamiento de una velocidad de hasta 35 mis.

La gama propuesta en el siguiente catálogo comprende: POLEAS TRAPEZOIDALES para casquillos cónicos, serie ZT AT... .. BT. CT.

POLEAS TRAPEZOIDALES con cubo pleno, serie ZM AM BM CM POLEAS TRAPEZOIDALES para casquillos de fijación.

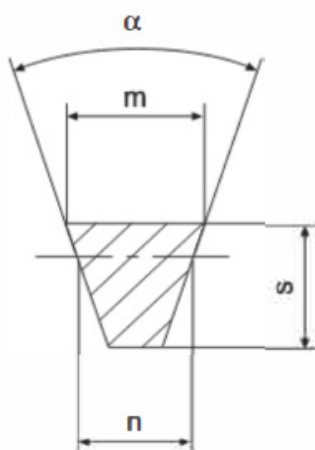


Cálculo de la velocidad periférica Vp en m/s

$$V_p = \frac{p \cdot P \cdot \text{rpm}}{60 \cdot 1000} @ \frac{P \cdot \text{rpm}}{19100} \quad V_p \leq 35 \text{ m/s}$$

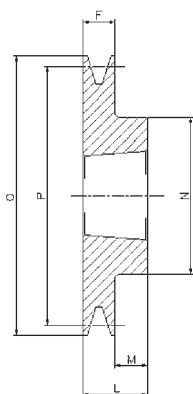
P = Diámetro primitivo en mm rpm = Revoluciones por minuto

	a	b	c	d	e	f	h	34°	38°
SPZ	9,7	8,5	8,0	12,0	8,0	2,0	11,0	P<=80	P>80
SPA	12,7	11,0	10,0	15,0	10,0	2,8	13,8	P<=118	P>118
SPB	16,3	14,0	12,5	19,0	12,5	3,5	17,5	P<=190	P>190
SPC	22,0	19,0	17,0	25,5	17,0	4,8	23,8	P<=315	P>315

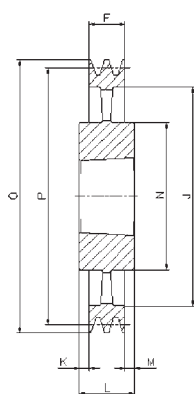


	m	s	n
SPZ	9,7	8	8,5
SPA	12,7	10	11,0
SPB	16,3	13	14,0
SPC	22,0	18	19,0

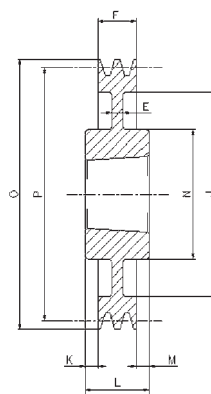
SPZ/1



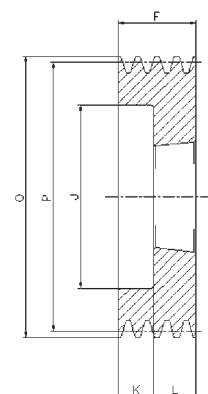
1



4



7

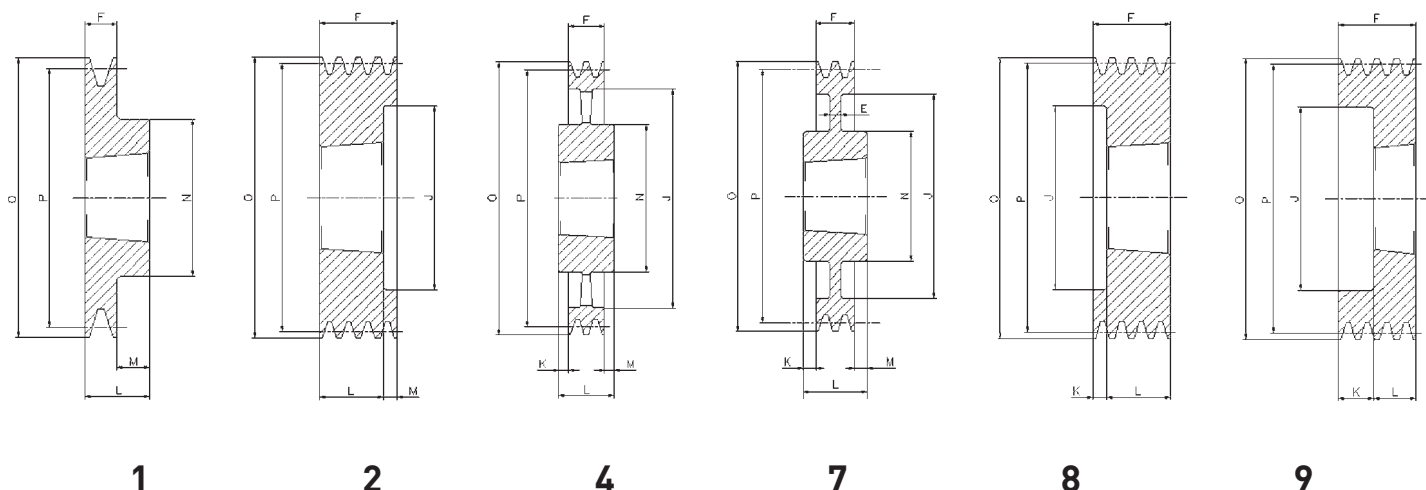


9

SPZ/1

Código	Material	Canales	P	O	Forma	Código taper	Ø máx.	E mm	F mm	J mm	K mm	L mm	M mm	N mm	
TPSPZ50C1	Acero	1	50	54	9	1008	25	-	37	26	12,0	25	-	-	
TPSPZ56C1		1	56	60	9	1008	25	-	37	32	12,0	25	-	-	
TPSPZ60C1		1	60	64	1	1008	25	-	22	-	-	22	-	-	
TPSPZ63C1	Hierro fundido	1	63	67	1	1108	28	-	16	-	-	22	6,0	56	
TPSPZ67C1		1	67	71	1	1108	28	-	16	-	-	22	6,0	60	
TPSPZ71C1		1	71	75	1	1108	28	-	16	-	-	22	6,0	60	
TPSPZ75C1		1	75	79	1	1108	28	-	16	-	-	22	6,0	60	
TPSPZ80C1		1	80	84	1	1210	32	-	16	-	-	25	9,0	75	
TPSPZ85C1		1	85	89	1	1210	32	-	16	-	-	25	9,0	80	
TPSPZ90C1		1	90	94	1	1210	32	-	16	-	-	25	9,0	80	
TPSPZ95C1		1	95	99	1	1210	32	-	16	-	-	25	9,0	85	
TPSPZ100C1		1	100	104	1	1210	32	-	16	-	25	9,0	85	-	-
TPSPZ106C1		1	106	110	1	1610	42	-	16	-	-	25	9,0	92	-
TPSPZ112C1		1	112	116	1	1610	42	-	16	-	-	25	9,0	92	-
TPSPZ118C1		1	118	122	1	1610	42	-	16	-	-	25	9,0	92	-
TPSPZ125C1		1	125	129	1	1610	42	-	16	-	-	25	9,0	92	-
TPSPZ132C1		1	132	136	1	1610	42	-	16	-	-	25	9,0	92	-
TPSPZ140C1		1	140	144	1	1610	42	-	16	-	-	25	9,0	92	-
TPSPZ150C1		1	150	154	1	1610	42	-	16	-	-	25	9,0	92	-
TPSPZ160C1		1	160	164	1	1610	42	-	16	-	-	25	9,0	92	-
TPSPZ170C1		1	170	174	1	1610	42	-	16	-	-	25	9,0	92	-
TPSPZ180C1		1	180	184	7	1610	42	6	16	152	-	25	9,0	92	-
TPSPZ190C1		1	190	194	7	1610	42	12	16	162	-	25	9,0	92	-
TPSPZ200C1		1	200	204	7	2012	50	10	16	171	-	32	16,0	112	-
TPSPZ224C1		1	224	228	7	2012	50	15	16	195	-	32	16,0	112	-
TPSPZ250C1		1	250	254	4	2012	50	-	16	221	8,0	32	8,0	112	-
TPSPZ280C1		1	280	284	4	2012	50	-	16	251	8,0	32	8,0	112	-
TPSPZ315C1		1	315	319	4	2012	50	-	16	286	8,0	32	8,0	112	-
TPSPZ355C1		1	355	359	4	2012	50	-	16	326	8,0	32	8,0	112	-
TPSPZ400C1		1	400	404	4	2012	50	-	16	371	8,0	32	8,0	112	-
TPSPZ450C1	1	450	454	4	2517	60	-	16	421	14,5	45	14,5	124	-	

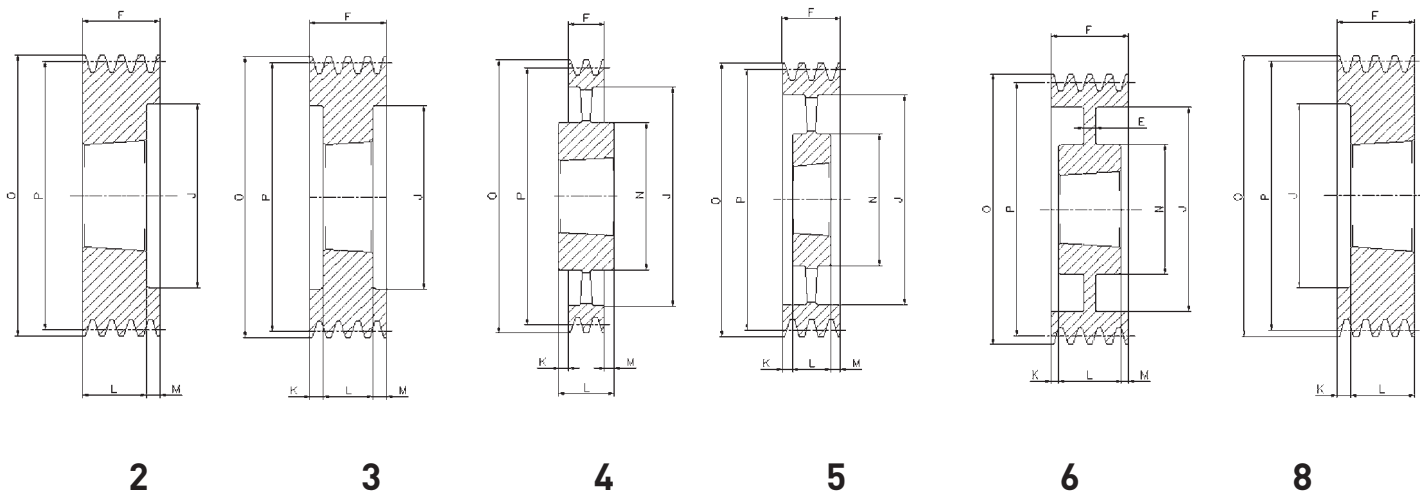
SPZ/2



SPZ/2

Código	Material	Canales	P	O	Forma	Código taper	Ø máx.	E mm	F mm	J mm	K mm	L mm	M mm	N mm
TPSPZ50C2	Acero	2	50	54	9	1008	25	-	50	26	25,0	25	-	-
TPSPZ56C2		2	56	60	9	1008	25	-	49	32	27,0	22	-	-
TPSPZ60C2		2	60	64	9	1108	28	-	49	36	27,0	22	-	-
TPSPZ63C2		2	63	67	8	1108	28	-	28	40	6,0	22	-	-
TPSPZ67C2		2	67	71	8	1108	28	-	28	42	6,0	22	-	-
TPSPZ71C2		2	71	75	8	1108	28	-	28	42	6,0	22	-	-
TPSPZ75C2		2	75	79	8	1210	32	-	28	51	3,0	25	-	-
TPSPZ80C2		2	80	84	8	1210	32	-	28	51	3,0	25	-	-
TPSPZ85C2		2	85	89	8	1610	42	-	28	60	3,0	25	-	-
TPSPZ90C2		2	90	94	8	1610	42	-	28	61	3,0	25	-	-
TPSPZ95C2		2	95	99	8	1610	42	-	28	66	3,0	25	-	-
TPSPZ100C2		2	100	104	8	1610	42	-	28	71	3,0	25	-	-
TPSPZ106C2	2	106	110	8	1610	42	-	28	76	3,0	25	-	-	
TPSPZ112C2	2	112	116	8	1610	42	-	28	83	3,0	25	-	-	
TPSPZ118C2	2	118	122	8	1610	42	-	28	90	3,0	25	-	-	
TPSPZ125C2	2	125	129	8	1610	42	-	28	96	3,0	25	-	-	
TPSPZ132C2	Hierro fundido	2	132	136	8	1610	42	-	28	103	3,0	25	-	-
TPSPZ140C2		2	140	144	8	1610	42	-	28	111	3,0	25	-	-
TPSPZ150C2		2	150	154	1	2012	50	-	28	-	-	32	4,0	112
TPSPZ160C2		2	160	164	1	2012	50	-	28	-	-	32	4,0	112
TPSPZ170C2		2	170	174	1	2012	50	-	28	-	-	32	4,0	112
TPSPZ180C2		2	180	184	7	2012	50	6	28	152	-	32	4,0	112
TPSPZ190C2		2	190	194	7	2012	50	12	28	162	-	32	4,0	112
TPSPZ200C2		2	200	204	7	2012	50	6	28	171	-	32	4,0	112
TPSPZ224C2		2	224	228	4	2012	50	15	28	195	-	32	4,0	112
TPSPZ250C2		2	250	254	4	2012	50	-	28	221	2,0	32	2,0	112
TPSPZ280C2		2	280	284	4	2012	50	-	28	251	2,0	32	2,0	112
TPSPZ315C2		2	315	319	4	2012	50	-	28	286	2,0	32	2,0	112
TPSPZ355C2		2	355	359	4	2012	50	-	28	326	2,0	32	2,0	112
TPSPZ400C2		2	400	404	4	2517	60	-	28	371	8,5	45	8,5	124
TPSPZ450C2		2	450	454	4	2517	60	-	28	421	8,5	45	8,5	124
TPSPZ500C2		2	500	504	4	2517	60	-	28	471	8,5	45	8,5	124

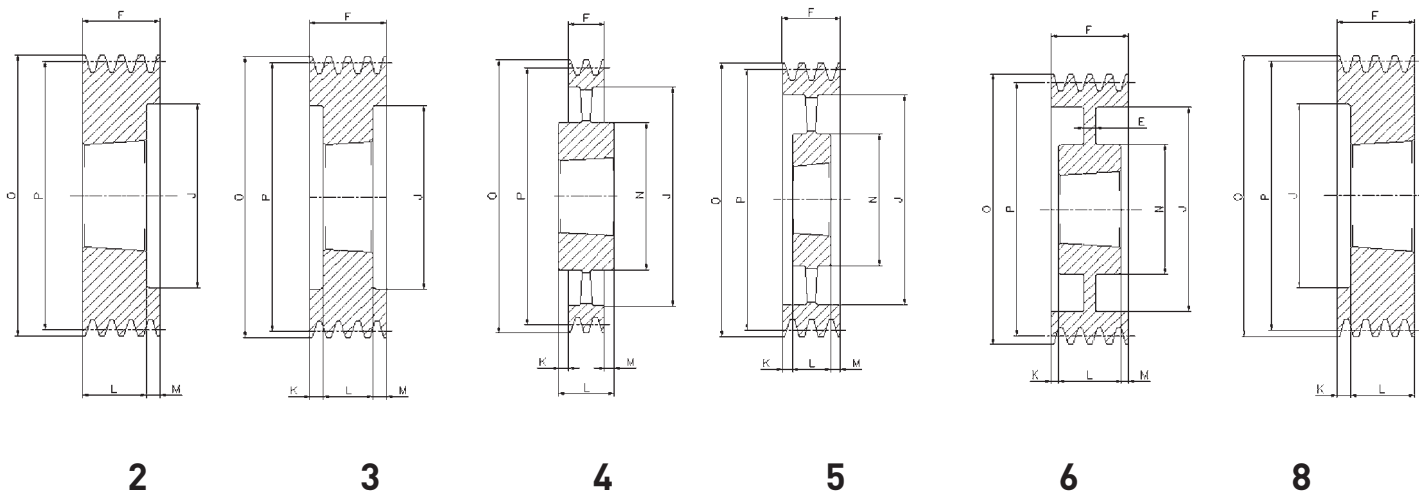
SPZ/3



SPZ/3

Código	Canales	P	O	Forma	Código taper	Ø máx.	E mm	F mm	J mm	K mm	L mm	M mm	N mm
TPSPZ63C3	3	63	67	8	1108	28	-	40	40	-	22	-	-
TPSPZ67C3	3	67	71	8	1108	28	-	40	42	18,0	22	-	-
TPSPZ71C3	3	71	75	8	1108	28	-	40	42	18,0	22	-	-
TPSPZ75C3	3	75	79	8	1210	32	-	40	51	15,0	25	-	-
TPSPZ80C3	3	80	84	8	1210	32	-	40	51	15,0	25	-	-
TPSPZ85C3	3	85	89	8	1610	42	-	40	60	15,0	25	-	-
TPSPZ90C3	3	90	94	8	1610	42	-	40	61	15,0	25	-	-
TPSPZ95C3	3	95	99	8	1610	42	-	40	66	15,0	25	-	-
TPSPZ100C3	3	100	104	8	1610	42	-	40	71	15,0	25	-	-
TPSPZ106C3	3	106	110	8	1610	42	-	40	76	15,0	25	-	-
TPSPZ112C3	3	112	116	8	2012	50	-	40	83	8,0	32	-	-
TPSPZ118C3	3	118	122	8	2012	50	-	40	90	8,0	32	-	-
TPSPZ125C3	3	125	129	2	2012	50	-	40	96	-	32	8,0	-
TPSPZ132C3	3	132	136	2	2012	50	-	40	103	-	32	8,0	-
TPSPZ140C3	3	140	144	2	2012	50	-	40	111	-	32	8,0	-
TPSPZ150C3	3	150	154	2	2012	50	-	40	121	-	32	8,0	-
TPSPZ160C3	3	160	164	2	2012	50	-	40	131	-	32	8,0	-
TPSPZ170C3	3	170	174	3	2012	50	-	40	141	4,0	32	4,0	-
TPSPZ180C3	3	180	184	6	2012	50	7	40	151	-	32	8,0	106
TPSPZ190C3	3	190	194	6	2012	50	10	40	161	4,0	32	4,0	112
TPSPZ200C3	3	200	204	6	2012	50	10	40	171	4,0	32	4,0	112
TPSPZ224C3	3	224	228	6	2012	50	12	40	195	4,0	32	4,0	112
TPSPZ250C3	3	250	254	5	2012	50	-	40	221	4,0	32	4,0	112
TPSPZ280C3	3	280	284	4	2517	60	-	40	251	2,5	45	2,5	124
TPSPZ315C3	3	315	319	4	2517	60	-	40	286	2,5	45	2,5	124
TPSPZ355C3	3	355	359	4	2517	60	-	40	326	2,5	45	2,5	124
TPSPZ400C3	3	400	404	4	2517	60	-	40	371	2,5	45	2,5	124
TPSPZ450C3	3	450	454	4	2517	60	-	40	421	2,5	45	2,5	124
TPSPZ500C3	3	500	504	4	2517	60	-	40	471	2,5	45	2,5	124
TPSPZ630C3	3	630	634	4	3020	75	-	40	601	5,5	51	5,5	150
TPSPZ800C3	3	800	804	4	3020	75	-	40	771	5,5	51	5,5	146

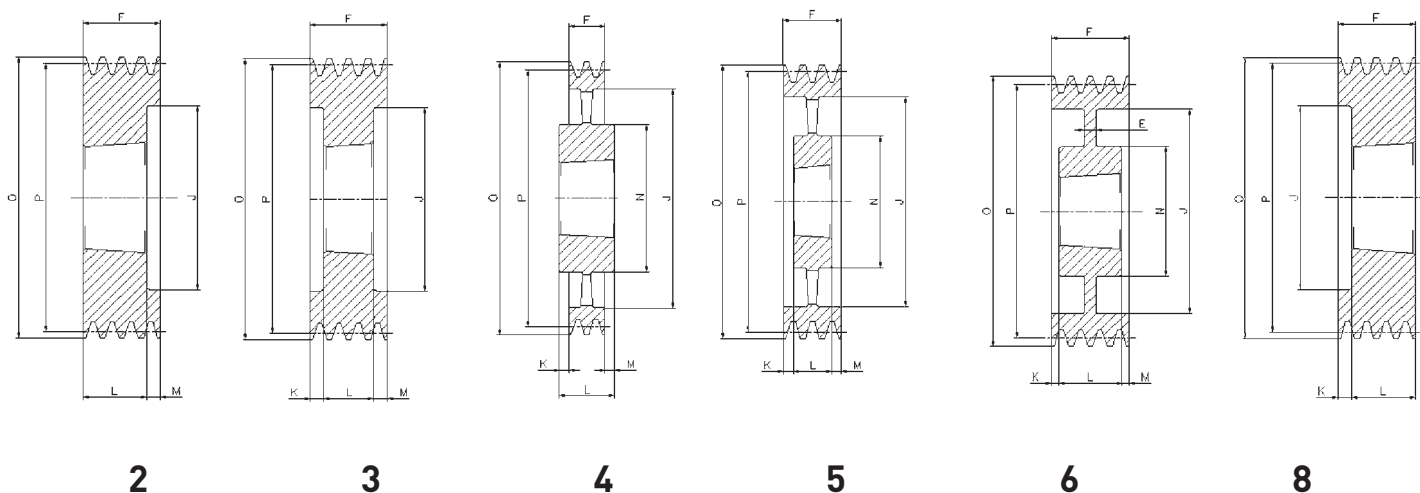
SPZ/4



SPZ/4

Código	Canales	P	O	Forma	Código taper	Ø máx.	E mm	F mm	J mm	K mm	L mm	M mm	N mm
TPSPZ80C4	4	80	84	8	1210	32	-	52	51	27,0	25	-	-
TPSPZ85C4	4	85	89	8	1610	42	-	52	60	27,0	25	-	-
TPSPZ90C4	4	90	94	8	1610	42	-	52	61	27,0	25	-	-
TPSPZ95C4	4	95	99	8	1610	42	-	52	66	27,0	25	-	-
TPSPZ100C4	4	100	104	8	1610	42	-	52	71	27,0	25	-	-
TPSPZ106C4	4	106	110	8	1610	42	-	52	76	27,0	25	-	-
TPSPZ112C4	4	112	116	8	2012	50	-	52	83	20,0	32	-	-
TPSPZ118C4	4	118	122	8	2012	50	-	52	90	20,0	32	-	-
TPSPZ125C4	4	125	129	2	2012	50	-	52	96	-	32	20,0	-
TPSPZ132C4	4	132	136	2	2012	50	-	52	103	-	32	20,0	-
TPSPZ140C4	4	140	144	2	2012	50	-	52	111	-	32	20,0	-
TPSPZ150C4	4	150	154	2	2517	60	-	52	121	-	45	7,0	-
TPSPZ160C4	4	160	164	2	2517	60	-	52	131	-	45	7,0	-
TPSPZ170C4	4	170	174	2	2517	60	-	52	141	-	45	7,0	-
TPSPZ180C4	4	180	184	2	2517	60	-	52	151	-	45	7,0	-
TPSPZ190C4	4	190	194	3	2517	60	-	52	161	3,5	45	3,5	-
TPSPZ200C4	4	200	204	6	2517	60	8	52	171	3,5	45	3,5	124
TPSPZ224C4	4	224	228	6	2517	60	14	52	195	3,5	45	3,5	124
TPSPZ250C4	4	250	254	6	2517	60	12	52	221	3,5	45	3,5	124
TPSPZ280C4	4	280	284	6	2517	60	14	52	251	3,5	45	3,5	124
TPSPZ315C4	4	315	319	5	2517	60	-	52	286	3,5	45	3,5	124
TPSPZ355C4	4	355	359	5	2517	60	-	52	326	3,5	45	3,5	124
TPSPZ400C4	4	400	404	5	2517	60	-	52	371	3,5	45	3,5	124
TPSPZ450C4	4	450	454	5	3020	75	-	52	421	0,5	51	0,5	146
TPSPZ500C4	4	500	504	5	3020	75	-	52	471	0,5	51	0,5	146
TPSPZ630C4	4	630	634	4	3030	75	-	52	601	12,0	76	12,0	146
TPSPZ800C4	4	800	804	4	3030	75	-	52	771	12,0	76	12,0	146

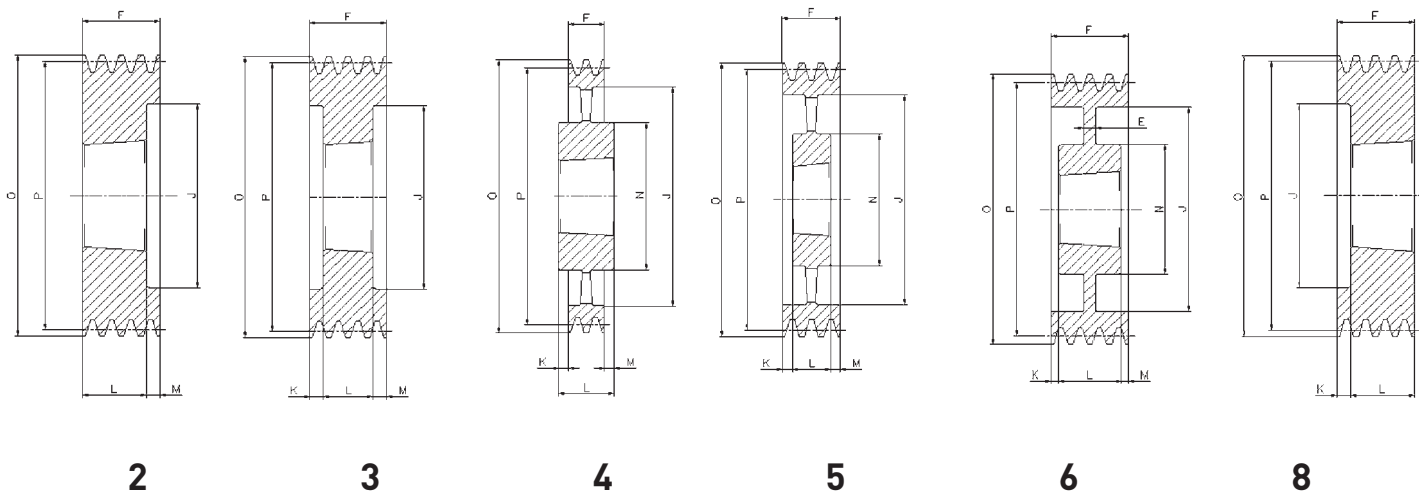
SPZ/5



SPZ/5

Código	Canales	P	O	Forma	Código taper	Ø máx.	E mm	F mm	J mm	K mm	L mm	M mm	N mm
TPSP285C5	5	85	89	8	1610	42	-	64	60	39,0	25	-	-
TPSP290C5	5	90	94	8	1610	42	-	64	61	39,0	25	-	-
TPSP295C5	5	95	99	8	1610	42	-	64	66	39,0	25	-	-
TPSP2100C5	5	100	104	8	2012	50	-	64	71	32,0	32	-	-
TPSP2106C5	5	106	110	8	2012	50	-	64	76	32,0	32	-	-
TPSP2112C5	5	112	116	8	2012	50	-	64	83	32,0	32	-	-
TPSP2118C5	5	118	122	8	2012	50	-	64	90	32,0	32	-	-
TPSP2125C5	5	125	129	8	2012	50	-	64	96	32,0	32	-	-
TPSP2132C5	5	132	136	8	2517	60	-	64	103	19,0	45	19,0	-
TPSP2140C5	5	140	144	2	2517	60	-	64	111	-	45	19,0	-
TPSP2150C5	5	150	154	2	2517	60	-	64	121	-	45	19,0	-
TPSP2160C5	5	160	164	2	2517	60	-	64	131	-	45	19,0	-
TPSP2170C5	5	170	174	2	2517	60	-	64	141	-	45	19,0	-
TPSP2180C5	5	180	184	2	2517	60	-	64	151	-	45	19,0	-
TPSP2190C5	5	190	194	3	2517	60	-	64	161	9,5	45	9,5	-
TPSP2200C5	5	200	204	3	2517	60	-	64	171	9,5	45	9,5	-
TPSP2224C5	5	224	228	6	2517	60	20	64	195	9,5	45	9,5	124
TPSP2250C5	5	250	254	6	2517	60	16	64	221	9,5	45	9,5	124
TPSP2280C5	5	280	284	6	2517	60	15	64	251	9,5	45	9,5	124
TPSP2315C5	5	315	319	5	2517	60	-	64	286	9,5	45	9,5	124
TPSP2355C5	5	355	359	5	2517	60	-	64	326	9,5	45	9,5	124
TPSP2400C5	5	400	404	5	3020	75	-	64	371	6,5	51	6,5	146
TPSP2450C5	5	450	454	5	3020	75	-	64	421	6,5	51	6,5	146
TPSP2500C5	5	500	504	4	3030	75	-	64	471	6,0	76	6,0	146
TPSP2630C5	5	630	634	4	3030	75	-	64	601	6,0	76	6,0	146
TPSP2800C5	5	800	804	4	3535	90	-	64	771	12,5	89	12,5	178

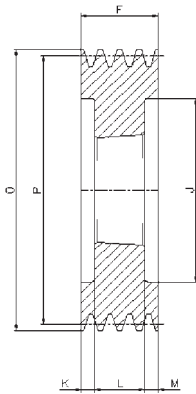
SPZ/6



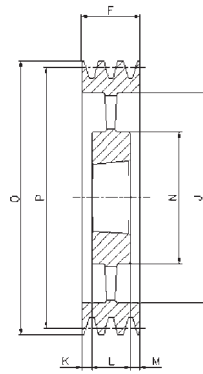
SPZ/6

Código	Canales	P	O	Forma	Código taper	Ø máx.	E mm	F mm	J mm	K mm	L mm	M mm	N mm
TPSPZ90C6	6	90	94	8	1610	42	-	76	61	51,0	25	-	-
TPSPZ95C6	6	95	99	8	1610	42	-	76	66	51,0	25	-	-
TPSPZ100C6	6	100	104	8	2012	50	-	76	71	44,0	32	-	-
TPSPZ106C6	6	106	110	8	2012	50	-	76	76	44,0	32	-	-
TPSPZ112C6	6	112	116	8	2012	50	-	76	83	44,0	32	-	-
TPSPZ118C6	6	118	122	8	2517	60	-	76	90	31,0	45	-	-
TPSPZ125C6	6	125	129	8	2517	60	-	76	96	31,0	45	-	-
TPSPZ132C6	6	132	136	8	2517	60	-	76	103	31,0	45	-	-
TPSPZ140C6	6	140	144	2	2517	60	-	76	111	-	45	31,0	-
TPSPZ150C6	6	150	154	2	2517	60	-	76	121	-	45	31,0	-
TPSPZ160C6	6	160	164	2	2517	60	-	76	131	-	45	31,0	-
TPSPZ170C6	6	170	174	2	2517	60	-	76	141	-	45	31,0	-
TPSPZ180C6	6	180	184	3	2517	60	-	76	151	15,5	45	15,5	-
TPSPZ190C6	6	190	194	3	2517	60	-	76	161	15,5	45	15,5	124
TPSPZ200C6	6	200	204	3	2517	60	-	76	171	15,5	45	15,5	124
TPSPZ224C6	6	224	228	6	2517	60	26	76	195	15,5	45	15,5	124
TPSPZ250C6	6	250	254	6	2517	60	26	76	221	15,5	45	15,5	124
TPSPZ280C6	6	280	284	6	2517	60	15	76	251	15,5	45	15,5	124
TPSPZ315C6	6	315	319	6	2517	60	15	76	286	15,5	45	15,5	124
TPSPZ355C6	6	355	359	5	2517	60	-	76	326	15,5	45	15,5	124
TPSPZ400C6	6	400	404	5	3030	75	-	76	371	-	76	-	146
TPSPZ450C6	6	450	454	5	3030	75	-	76	421	-	76	-	146
TPSPZ500C6	6	500	504	5	3030	75	-	76	471	-	76	-	146
TPSPZ630C6	6	630	634	4	3535	90	-	76	601	6,5	89	6,5	175
TPSPZ800C6	6	800	804	4	3535	90	-	76	771	6,5	89	6,5	178

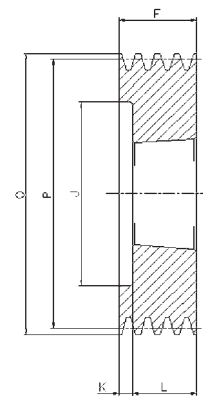
SPZ/8



3



5

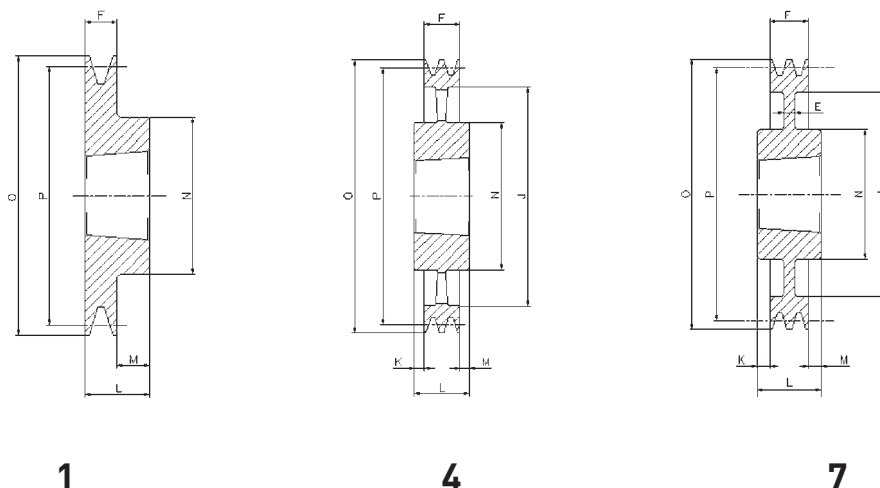


8

SPZ/8

Código	Canales	P	O	Forma	Código taper	Ø máx.	E mm	F mm	J mm	K mm	L mm	M mm	N mm
TPSPZ140C8	8	140	144	3	2517	60	-	100	111	27,5	45	27,5	-
TPSPZ150C8	8	150	154	3	2517	60	-	100	121	27,5	45	27,5	-
TPSPZ160C8	8	160	164	3	2517	60	-	100	131	27,5	45	27,5	-
TPSPZ180C8	8	180	184	3	2517	60	-	100	151	27,5	45	27,5	-
TPSPZ200C8	8	200	204	3	3020	75	-	100	171	24,5	51	24,5	-
TPSPZ224C8	8	224	228	3	3020	75	-	100	195	24,5	51	24,5	-
TPSPZ250C8	8	250	254	6	3020	75	20	100	221	24,5	51	24,5	146
TPSPZ280C8	8	280	284	6	3020	75	20	100	251	24,5	51	24,5	146
TPSPZ355C8	8	355	359	5	3030	75	-	100	326	12,5	76	12,5	146
TPSPZ400C8	8	400	404	5	3030	75	-	100	371	12,5	76	12,5	146
TPSPZ450C8	8	450	454	5	3535	90	-	100	421	5,5	89	5,5	175

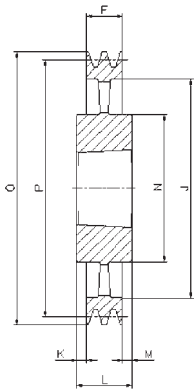
SPA/1



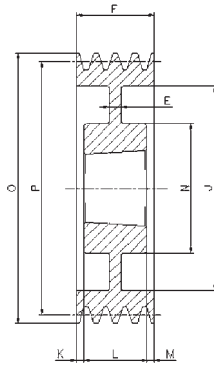
SPA/1

Código	Canales	P	O	Forma	Código taper	Ø máx.	E mm	F mm	J mm	K mm	L mm	M mm	N mm
TPSPA63C1	1	63	68,5	1	1008	25	-	20	-	-	22	2	56
TPSPA67C1	1	67	72,5	1	1108	28	-	20	-	-	22	2	56
TPSPA71C1	1	71	76,5	1	1108	28	-	20	-	-	22	2	60
TPSPA75C1	1	75	80,5	1	1108	28	-	20	-	-	22	2	56
TPSPA80C1	1	80	85,5	1	1210	32	-	20	-	-	25	5	75
TPSPA85C1	1	85	90,5	1	1210	32	-	20	-	-	25	5	80
TPSPA90C1	1	90	95,5	1	1210	32	-	20	-	-	25	5	80
TPSPA95C1	1	95	100,5	1	1210	32	-	20	-	-	25	5	85
TPSPA100C1	1	100	105,5	1	1610	42	-	20	-	-	25	5	85
TPSPA106C1	1	106	111,5	1	1610	42	-	20	-	-	25	5	92
TPSPA112C1	1	112	117,5	1	1610	42	-	20	-	-	25	5	92
TPSPA118C1	1	118	123,5	1	1610	42	-	20	-	-	25	5	92
TPSPA125C1	1	125	130,5	1	1610	42	-	20	-	-	25	5	92
TPSPA132C1	1	132	137,5	1	1610	42	-	20	-	-	25	5	92
TPSPA140C1	1	140	145,5	1	1610	42	-	20	-	-	25	5	92
TPSPA150C1	1	150	155,5	1	1610	42	-	20	-	-	25	5	92
TPSPA160C1	1	160	165,5	1	1610	42	-	20	-	-	25	5	92
TPSPA170C1	1	170	175,5	1	1610	42	-	20	-	-	25	5	92
TPSPA180C1	1	180	185,5	7	1610	42	6	20	145	-	25	5	92
TPSPA190C1	1	190	195,5	7	1610	42	6	20	156	-	25	5	92
TPSPA200C1	1	200	205,5	7	2012	50	6	20	165	-	32	12	108
TPSPA212C1	1	212	217,5	7	2012	50	10	20	177	-	32	12	110
TPSPA224C1	1	224	229,5	7	2012	50	10	20	189	-	32	12	112
TPSPA236C1	1	236	241,5	7	2012	50	10	20	202	-	32	12	112
TPSPA250C1	1	250	255,5	7	2012	50	10	20	215	6	32	6	112
TPSPA280C1	1	280	285,5	7	2012	50	10	20	245	-	32	12	112
TPSPA300C1	1	300	305,5	7	2012	50	12	20	265	-	32	12	112
TPSPA315C1	1	315	320,5	7	2012	50	12	20	280	-	32	12	112
TPSPA355C1	1	355	360,5	4	2012	50	-	20	320	-	32	12	112
TPSPA400C1	1	400	405,5	4	2012	50	-	20	365	-	32	12	112
TPSPA450C1	1	450	455,5	4	2012	50	-	20	415	-	32	12	112
TPSPA500C1	1	500	505,5	4	2517	60	-	20	465	-	45	25	124
TPSPA630C1	1	630	635,5	4	2517	60	-	20	595	-	45	25	124

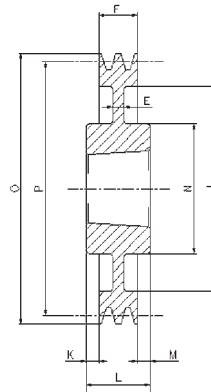
SPA/2



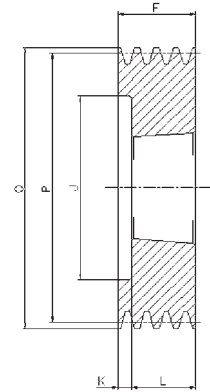
4



6



7

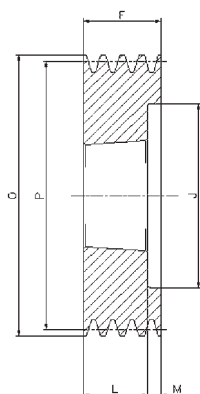


8

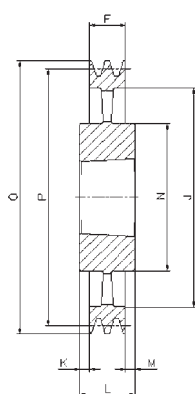
SPA/2

Código	Material	Canales	P	O	Forma	Código taper	Ø máx.	E mm	F mm	J mm	K mm	L mm	M mm	N mm
TPSPA63C2	Acero	2	63	68,5	8	1008	28	-	35	32,5	13,0	22	-	-
TPSPA67C2		2	67	72,5	8	1108	28	-	35	37,0	13,0	22	-	-
TPSPA71C2		2	71	76,5	8	1108	28	-	35	40,0	13,0	22	-	-
TPSPA75C2		2	75	80,5	8	1108	28	-	35	44,0	13,0	22	-	-
TPSPA80C2		2	80	85,5	8	1210	32	-	35	50,0	10,0	25	-	-
TPSPA85C2		2	85	90,5	8	1210	32	-	35	55,0	10,0	25	-	-
TPSPA90C2		2	90	95,5	8	1610	42	-	35	59,0	10,0	25	-	-
TPSPA95C2		2	95	100,5	8	1610	42	-	35	63,0	10,0	25	-	-
TPSPA100C2		2	100	105,5	8	1610	42	-	35	66,0	10,0	25	-	-
TPSPA106C2		2	106	111,5	8	1610	42	-	35	72,0	10,0	25	-	-
TPSPA112C2		2	112	117,5	8	1610	42	-	35	78,0	10,0	25	-	-
TPSPA118C2		2	118	123,5	8	1610	42	-	35	84,0	10,0	25	-	-
TPSPA125C2		2	125	130,5	8	1610	42	-	35	91,0	10,0	25	-	-
TPSPA132C2		2	132	137,5	8	2012	50	-	35	98,0	3,0	32	-	-
TPSPA140C2		2	140	145,5	8	2012	50	-	35	106,0	3,0	32	-	-
TPSPA150C2		2	150	155,5	8	2012	50	-	35	116,0	3,0	32	-	-
TPSPA160C2	Hierro fundido	2	160	165,5	8	2012	50	-	35	125,0	3,0	32	-	-
TPSPA170C2		2	170	175,5	8	2012	50	-	35	135,0	3,0	32	-	-
TPSPA180C2		2	180	185,5	6	2012	50	10	35	146,0	1,5	32	1,5	108
TPSPA190C2		2	190	195,5	6	2012	50	10	35	156,0	1,5	32	1,5	108
TPSPA200C2		2	200	205,5	7	2517	60	10	35	165,0	5,0	45	5,0	123
TPSPA212C2		2	212	217,5	7	2517	60	18	35	177,0	5,0	45	5,0	123
TPSPA224C2		2	224	229,5	7	2517	60	18	35	189,0	-	45	10,0	124
TPSPA236C2		2	236	241,5	7	2517	60	12	35	202,0	-	45	10,0	124
TPSPA250C2		2	250	255,5	7	2517	60	12	35	215,0	5,0	45	5,0	124
TPSPA280C2		2	280	285,5	7	2517	60	12	35	245,0	-	45	10,0	124
TPSPA300C2		2	300	305,5	7	2517	60	12	35	265,0	-	45	10,0	124
TPSPA315C2		2	315	320,5	7	2517	60	12	35	280,0	-	45	10,0	124
TPSPA355C2		2	355	360,5	4	2517	60	-	35	320,0	-	45	10,0	124
TPSPA400C2		2	400	405,5	4	2517	60	-	35	365,0	-	45	10,0	124
TPSPA450C2		2	450	455,5	4	2517	60	-	35	465,0	-	45	10,0	124
TPSPA500C2		2	500	505,5	4	2517	60	-	35	525,0	-	45	10,0	125
TPSPA630C2		2	630	635,5	4	3020	75	-	35	595,0	8,0	51	18,0	159

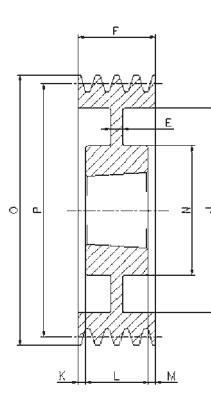
SPA/3



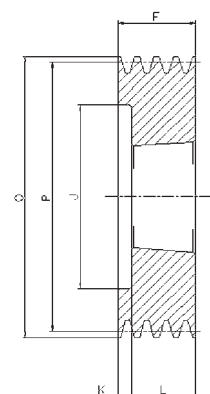
2



4



6

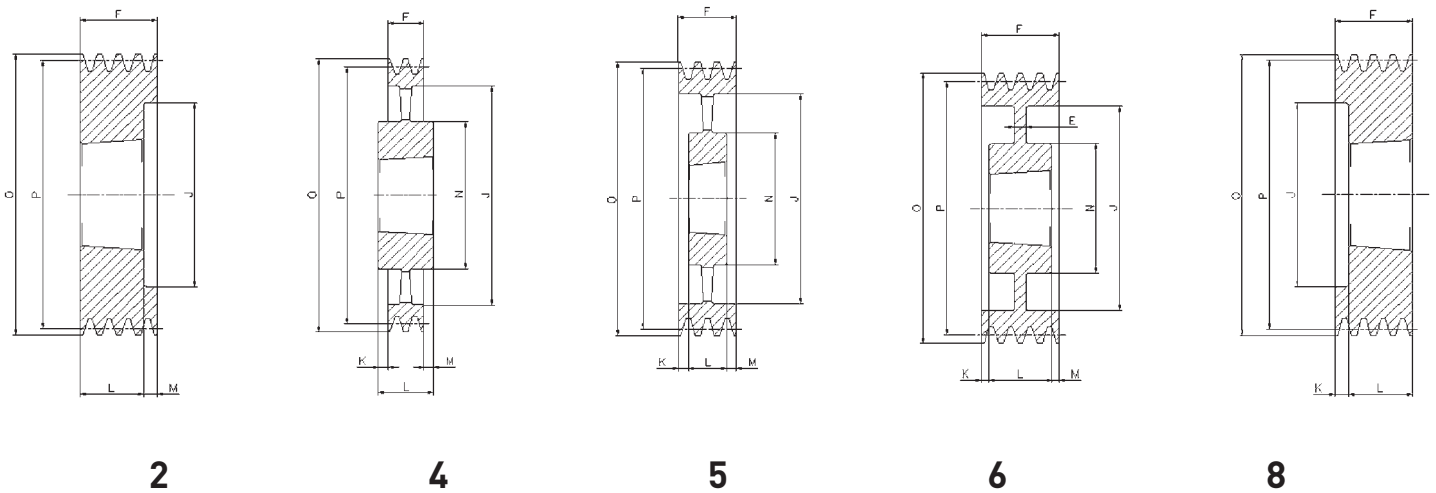


8

SPA/3

Código	Canales	P	O	Forma	Código taper	Ø máx.	E mm	F mm	J mm	K mm	L mm	M mm	N mm
TPSPA71C3	3	71	76,5	8	1108	28	-	50	40	28,0	22	-	-
TPSPA75C3	3	75	80,5	8	1108	28	-	50	44	28,0	22	-	-
TPSPA80C3	3	80	85,5	8	1210	32	-	50	50	25,0	25	-	-
TPSPA85C3	3	85	90,5	8	1210	32	-	50	55	25,0	25	-	-
TPSPA90C3	3	90	95,5	8	1610	42	-	50	59	25,0	25	-	-
TPSPA95C3	3	95	100,5	8	1610	42	-	50	63	25,0	25	-	-
TPSPA100C3	3	100	105,5	2	1610	42	-	50	66	-	25	25,0	-
TPSPA106C3	3	106	111,5	2	1610	42	-	50	72	-	25	25,0	-
TPSPA112C3	3	112	117,5	8	2012	50	-	50	78	18,0	32	-	-
TPSPA118C3	3	118	123,5	2	2012	50	-	50	84	-	32	18,0	-
TPSPA125C3	3	125	130,5	2	2012	50	-	50	91	-	32	18,0	-
TPSPA132C3	3	132	137,5	2	2012	50	-	50	98	-	32	18,0	-
TPSPA140C3	3	140	145,5	8	2517	60	-	50	106	5,0	45	-	-
TPSPA150C3	3	150	155,5	8	2517	60	-	50	116	5,0	45	-	-
TPSPA160C3	3	160	165,5	8	2517	60	-	50	125	5,0	45	-	-
TPSPA170C3	3	170	175,5	8	2517	60	-	50	135	5,0	45	-	-
TPSPA180C3	3	180	185,5	8	2517	60	-	50	146	5,0	45	-	-
TPSPA190C3	3	190	195,5	8	2517	60	-	50	156	5,0	45	-	-
TPSPA200C3	3	200	205,5	6	2517	60	20	50	165	2,5	45	2,5	123
TPSPA212C3	3	212	217,5	6	2517	60	20	50	177	2,5	45	2,5	123
TPSPA224C3	3	224	229,5	6	2517	60	20	50	189	2,5	45	2,5	124
TPSPA236C3	3	236	241,5	6	2517	60	20	50	202	2,5	45	2,5	124
TPSPA250C3	3	250	255,5	6	2517	60	20	50	215	2,5	45	2,5	124
TPSPA280C3	3	280	285,5	6	2517	60	20	50	245	2,5	45	2,5	124
TPSPA300C3	3	300	305,5	4	3020	75	-	50	265	0,5	51	0,5	146
TPSPA315C3	3	315	320,5	4	3020	75	-	50	280	0,5	51	0,5	159
TPSPA355C3	3	355	360,5	4	3020	75	-	50	320	0,5	51	0,5	159
TPSPA400C3	3	400	405,5	4	3020	75	-	50	365	-	51	1,0	159
TPSPA450C3	3	450	455,5	4	3020	75	-	50	415	-	51	1,0	159
TPSPA500C3	3	500	505,5	4	3020	75	-	50	465	-	51	1,0	159
TPSPA560C3	3	560	565,5	4	3020	75	-	50	525	-	51	1,0	150
TPSPA630C3	3	630	635,5	4	3020	75	-	50	595	-	51	1,0	150
TPSPA800C3	3	800	805,5	4	3535	90	-	50	765	19,5	89	19,5	175
TPSPA1000C3	3	1000	1005,5	4	3535	90	-	50	965	19,5	89	19,5	175

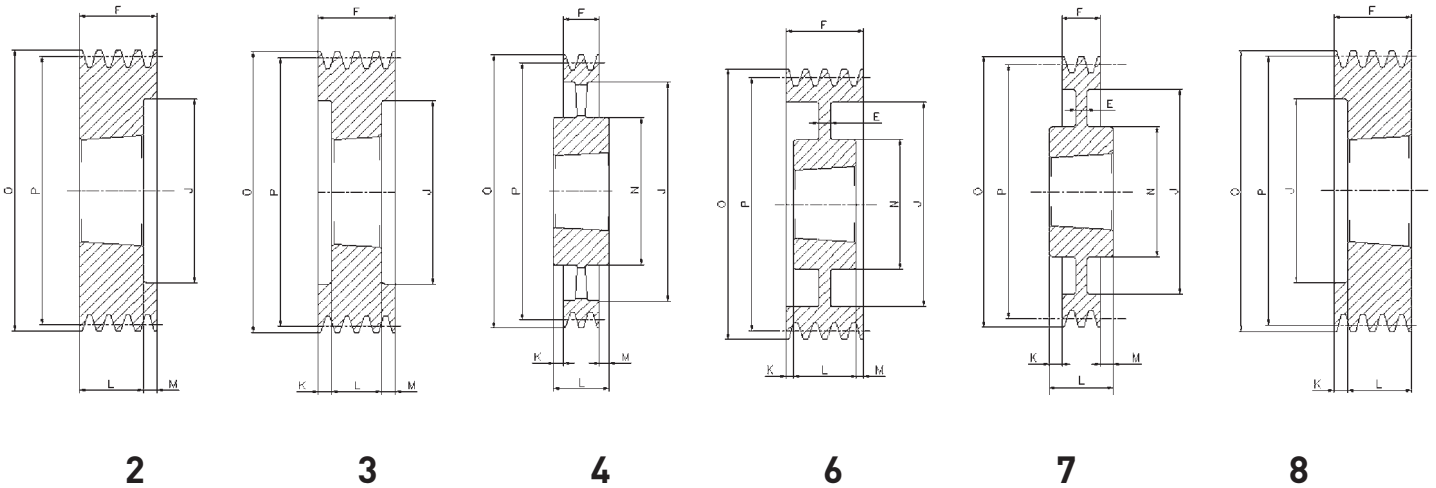
SPA/4



SPA/4

Código	Canales	P	O	Forma	Código taper	Ø máx.	E mm	F mm	J mm	K mm	L mm	M mm	N mm
TPSPA80C4	4	80	85,5	8	1215	28	-	65	49	27	38	-	-
TPSPA90C4	4	90	95,5	8	1615	42	-	65	59	27,0	38	-	-
TPSPA95C4	4	95	100,5	8	1615	42	-	65	63	27,0	38	-	-
TPSPA100C4	4	100	105,5	2	1615	42	-	65	66	-	38	27,0	-
TPSPA106C4	4	106	111,5	8	2012	50	-	65	72	33,0	32	-	-
TPSPA112C4	4	112	117,5	8	2012	50	-	65	78	33,0	32	-	-
TPSPA118C4	4	118	123,5	2	2012	50	-	65	84	-	32	33,0	-
TPSPA125C4	4	125	130,5	2	2012	50	-	65	91	-	32	33,0	-
TPSPA132C4	4	132	137,5	2	2517	60	-	65	98	-	45	20,0	-
TPSPA140C4	4	140	145,5	2	2517	60	-	65	106	-	45	20,0	-
TPSPA150C4	4	150	155,5	2	2517	60	-	65	116	-	45	20,0	-
TPSPA160C4	4	160	165,5	2	2517	60	-	65	125	-	45	20,0	-
TPSPA170C4	4	170	175,5	2	2517	60	-	65	135	-	45	20,0	-
TPSPA180C4	4	180	185,5	2	2517	60	-	65	146	-	45	20,0	-
TPSPA190C4	4	190	195,5	2	2517	60	-	65	156	-	45	20,0	-
TPSPA200C4	4	200	205,5	2	3020	75	-	65	165	-	51	14,0	-
TPSPA212C4	4	212	217,5	2	3020	75	-	65	177	-	51	14,0	-
TPSPA224C4	4	224	229,5	2	3020	75	-	65	189	-	51	14,0	-
TPSPA236C4	4	236	241,5	6	3020	75	25	65	202	-	51	14,0	-
TPSPA250C4	4	250	255,5	6	3020	75	20	65	215	7,0	51	7,0	159
TPSPA280C4	4	280	285,5	6	3020	75	25	65	245	7,0	51	7,0	159
TPSPA300C4	4	300	305,5	6	3020	75	25	65	265	7,0	51	7,0	159
TPSPA315C4	4	315	320,5	6	3020	75	25	65	280	7,0	51	7,0	159
TPSPA355C4	4	355	360,5	5	3020	75	-	65	320	7,0	51	7,0	159
TPSPA400C4	4	400	405,5	5	3020	75	-	65	365	7,0	51	7,0	159
TPSPA450C4	4	450	455,5	5	3020	75	-	65	415	7,0	51	7,0	159
TPSPA500C4	4	500	505,5	5	3020	75	-	65	465	7,0	51	7,0	159
TPSPA560C4	4	560	565,5	4	3535	90	-	65	525	12,0	89	12,0	175
TPSPA630C4	4	630	635,5	4	3535	90	-	65	595	12,0	89	12,0	175
TPSPA800C4	4	800	805,5	4	3535	90	-	65	765	12,0	89	12,0	175
TPSPA1000C4	4	1000	1005,5	4	4040	100	-	65	965	18,5	102	18,5	210

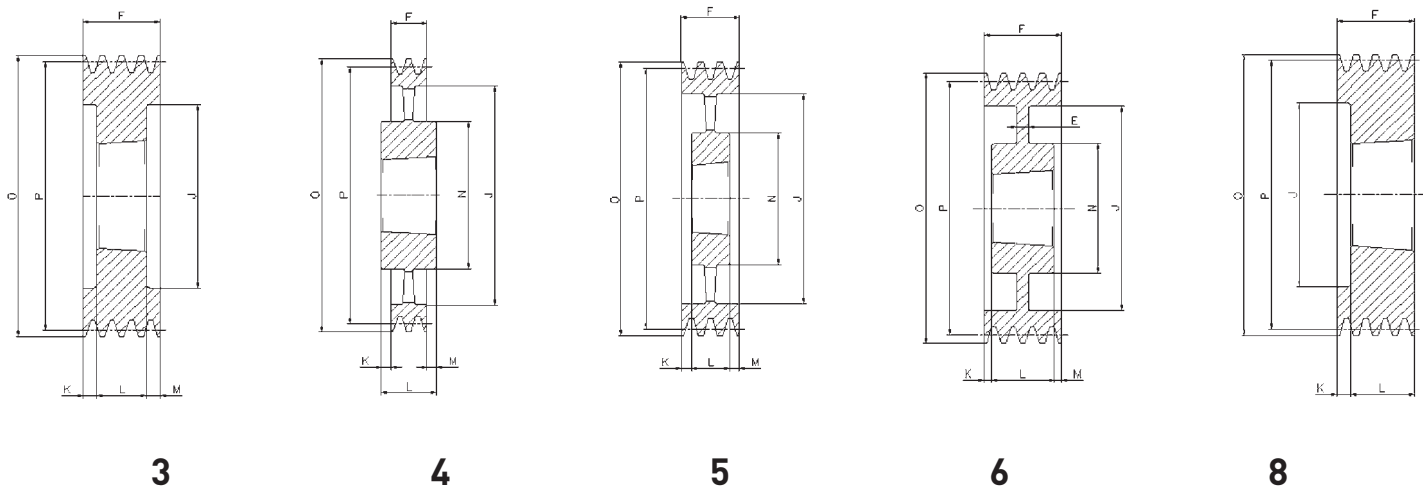
SPA/5



SPA/5

Código	Canales	P	O	Forma	Código taper	Ø máx.	E mm	F mm	J mm	K mm	L mm	M mm	N mm
TPSPA100C5	5	100	105,5	2	1615	42	-	80	66	-	38	42,0	-
TPSPA106C5	5	106	111,5	8	2012	50	-	80	72	48,0	32	-	-
TPSPA112C5	5	112	117,5	8	2012	50	-	80	78	48,0	32	-	-
TPSPA118C5	5	118	123,5	2	2012	50	-	80	84	-	32	48,0	-
TPSPA125C5	5	125	130,5	3	2012	50	-	80	91	24,0	32	24,0	-
TPSPA132C5	5	132	137,5	3	2517	60	-	80	98	17,5	45	17,5	-
TPSPA140C5	5	140	145,5	3	2517	60	-	80	106	17,5	45	17,5	-
TPSPA150C5	5	150	155,5	3	2517	60	-	80	116	17,5	45	17,5	-
TPSPA160C5	5	160	165,5	3	2517	60	-	80	125	17,5	45	17,5	-
TPSPA170C5	5	170	175,5	3	2517	60	-	80	135	17,5	45	17,5	-
TPSPA180C5	5	180	185,5	3	3020	75	-	80	146	-	51	29,0	-
TPSPA190C5	5	190	195,5	2	3020	75	-	80	156	14,5	51	14,5	-
TPSPA200C5	5	200	205,5	3	3020	75	-	80	165	14,5	51	14,5	-
TPSPA212C5	5	212	217,5	2	3020	75	-	80	177	-	51	29,0	-
TPSPA224C5	5	224	229,5	2	3020	75	-	80	189	-	51	29,0	-
TPSPA236C5	5	236	241,5	2	3020	75	-	80	202	-	51	29,0	-
TPSPA250C5	5	250	255,5	6	3020	75	20	80	215	14,5	51	14,5	159
TPSPA280C5	5	280	285,5	7	3535	90	25	80	245	4,5	89	4,5	175
TPSPA300C5	5	300	305,5	7	3535	90	25	80	265	4,5	89	4,5	175
TPSPA315C5	5	315	320,5	7	3535	90	25	80	280	4,5	89	4,5	175
TPSPA355C5	5	355	360,5	4	3535	90	-	80	320	4,5	89	4,5	175
TPSPA400C5	5	400	405,5	4	3535	90	-	80	365	4,5	89	4,5	175
TPSPA450C5	5	450	455,5	4	3535	90	-	80	415	4,5	89	4,5	175
TPSPA500C5	5	500	505,5	4	3535	90	-	80	465	4,5	89	4,5	175
TPSPA560C5	5	560	565,5	4	3535	90	-	80	525	4,5	89	4,5	175
TPSPA630C5	5	630	635,5	4	3535	90	-	80	595	4,5	89	4,5	175
TPSPA800C5	5	800	805,5	4	4040	100	-	80	765	11,0	102	11,0	210
TPSPA1000C5	5	1000	1005,5	4	4545	110	-	80	965	17,0	114	17,0	242

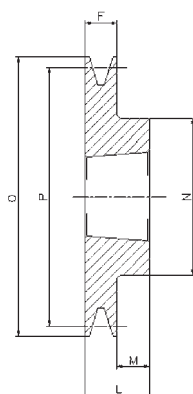
SPA/6



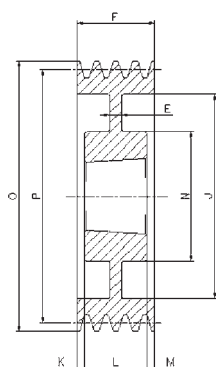
SPA/6

Código	Canales	P	O	Forma	Código taper	Ø máx.	E mm	F mm	J mm	K mm	L mm	M mm	N mm
TPSPA100C6	6	100	105,5	3	1610	42	-	95	66	30,0	25	40,0	-
TPSPA106C6	6	106	111,5	8	2012	50	-	95	72	63,0	32	-	-
TPSPA112C6	6	112	117,5	8	2012	50	-	95	78	63,0	32	-	-
TPSPA118C6	6	118	123,5	8	2012	50	-	95	84	63,0	32	-	-
TPSPA125C6	6	125	130,5	3	2012	50	-	95	91	31,5	32	31,5	-
TPSPA132C6	6	132	137,5	3	2517	60	-	95	98	25,0	45	25,0	-
TPSPA140C6	6	140	145,5	3	2517	60	-	95	106	25,0	45	25,0	-
TPSPA150C6	6	150	155,5	3	2517	60	-	95	116	25,0	45	25,0	-
TPSPA160C6	6	160	165,5	3	2517	60	-	95	125	25,0	45	25,0	-
TPSPA180C6	6	180	185,5	3	3020	75	-	95	146	22,0	51	22,0	-
TPSPA200C6	6	200	205,5	3	3020	75	-	95	165	22,0	51	22,0	-
TPSPA212C6	6	212	217,5	3	3020	75	-	95	176	22,0	51	22,0	-
TPSPA224C6	6	224	229,5	3	3020	75	-	95	189	22,0	51	22,0	-
TPSPA236C6	6	236	241,5	3	3020	75	-	95	202	22,0	51	22,0	-
TPSPA250C6	6	250	255,5	6	3020	75	20	95	215	22,0	51	22,0	155
TPSPA280C6	6	280	285,5	6	3535	90	25	95	245	3,0	89	3,0	175
TPSPA300C6	6	300	305,5	6	3535	90	25	95	265	3,0	89	3,0	175
TPSPA315C6	6	315	320,5	6	3535	90	25	95	280	3,0	89	3,0	175
TPSPA355C6	6	355	360,5	5	3535	90	-	95	320	3,0	89	3,0	175
TPSPA400C6	6	400	405,5	5	3535	90	-	95	365	3,0	89	3,0	175
TPSPA450C6	6	450	455,5	5	3535	90	-	95	415	3,0	89	3,0	175
TPSPA500C6	6	500	505,5	5	3535	90	-	95	465	3,0	89	3,0	175
TPSPA560C6	6	560	565,5	5	3535	90	-	95	525	3,0	89	3,0	175
TPSPA630C6	6	630	635,5	4	4040	100	-	95	595	3,5	102	3,5	210
TPSPA800C6	6	800	805,5	4	4040	100	-	95	765	3,5	102	3,5	210
TPSPA1000C6	6	1000	1005,5	4	4545	110	-	95	965	9,5	114	9,5	242

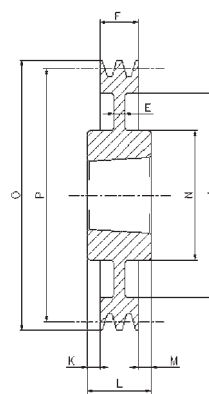
SPB/1



1



6

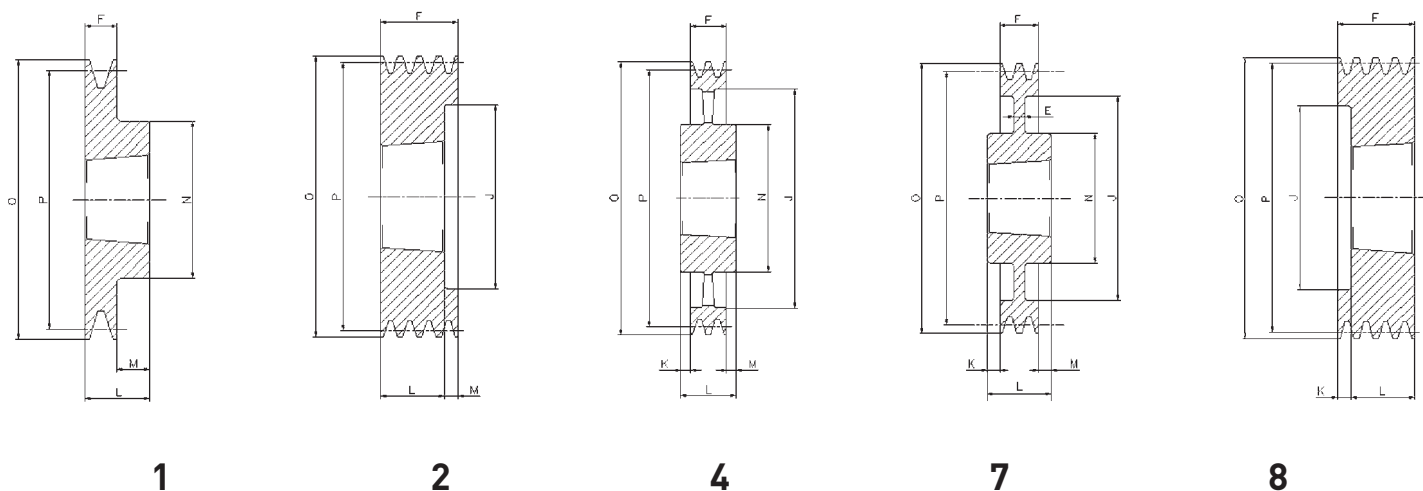


7

SPB/1

Código	Canales	P	O	Forma	Código taper	Ø máx.	E mm	F mm	J mm	K mm	L mm	M mm	N mm
TPSPB100C1	1	100	107	1	1610	42	-	25	-	-	25	-	-
TPSPB106-1	1	106	113	1	1610	42	-	25	-	-	25	-	-
TPSPB112C1	1	112	119	1	1610	42	-	25	-	-	25	-	-
TPSPB118C1	1	118	125	1	1610	42	-	25	-	-	25	-	-
TPSPB125C1	1	125	132	1	1610	42	-	25	-	-	25	-	-
TPSPB132C1	1	132	139	1	1610	42	-	25	-	-	25	-	-
TPSPB140C1	1	140	147	1	1610	42	-	25	-	-	25	-	-
TPSPB150C1	1	150	157	1	1610	42	-	25	-	-	25	-	-
TPSPB160C1	1	160	167	1	1610	42	-	25	-	-	25	-	-
TPSPB170C1	1	170	177	1	1610	42	-	25	-	-	25	-	-
TPSPB180C1	1	180	187	6	1610	42	15	25	132	-	25	-	90
TPSPB190C1	1	190	197	7	2012	50	15	25	147	3,5	32	3,5	104
TPSPB200C1	1	200	207	7	2012	50	15	25	157	3,5	32	3,5	104
TPSPB212C1	1	212	219	7	2012	50	15	25	169	3,5	32	3,5	104
TPSPB224C1	1	224	231	7	2012	50	15	25	181	3,5	32	3,5	104
TPSPB236C1	1	236	243	7	2012	50	15	25	193	3,5	32	3,5	104
TPSPB250C1	1	250	257	7	2012	50	20	25	207	3,5	32	3,5	104
TPSPB280C1	1	280	287	7	2012	50	20	25	237	3,5	32	3,5	104
TPSPB300C1	1	300	307	7	2012	50	20	25	258	3,5	32	3,5	104
TPSPB315C1	1	315	322	7	2012	50	20	25	272	3,5	32	3,5	104

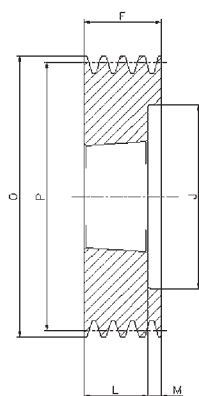
SPB/2



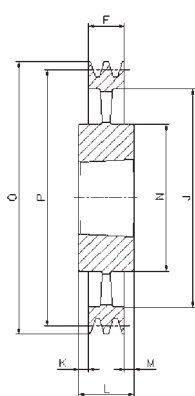
SPB/2

Código	Canales	P	O	Forma	Código taper	Ø máx.	E mm	F mm	J mm	K mm	L mm	M mm	N mm
TPSPB100C2	2	100	107	8	1610	42	-	44	62	19,0	25	-	-
TPSPB106C2	2	106	113	8	1610	42	-	44	67	19,0	25	-	-
TPSPB112C2	2	112	119	8	1610	42	-	44	72	19,0	25	-	-
TPSPB118C2	2	118	125	2	1610	42	-	44	78	-	25	19,0	-
TPSPB125C2	2	125	132	2	2012	50	-	44	82	-	32	12,0	-
TPSPB132C2	2	132	139	2	2012	50	-	44	89	-	32	12,0	-
TPSPB140C2	2	140	147	2	2012	50	-	44	97	-	32	12,0	-
TPSPB150C2	2	150	157	2	2012	50	-	44	107	-	32	12,0	-
TPSPB160C2	2	160	167	2	2012	50	-	44	117	-	32	12,0	-
TPSPB170C2	2	170	177	2	2012	50	-	44	127	-	32	12,0	-
TPSPB180C2	2	180	187	1	2517	60	-	44	-	-	45	1,0	120
TPSPB190C2	2	190	197	1	2517	60	-	44	-	-	45	1,0	120
TPSPB200C2	2	200	207	1	2517	60	-	44	-	-	45	1,0	117
TPSPB212C2	2	212	219	7	2517	60	20	44	169	-	45	1,0	117
TPSPB224C2	2	224	231	7	2517	60	15	44	181	-	45	1,0	117
TPSPB236C2	2	236	243	7	2517	60	15	44	193	-	45	1,0	117
TPSPB250C2	2	250	257	7	2517	60	20	44	207	-	45	1,0	125
TPSPB280C2	2	280	287	7	2517	60	20	44	237	-	45	1,0	125
TPSPB300C2	2	300	307	7	2517	60	20	44	257	-	45	1,0	125
TPSPB315C2	2	315	322	7	2517	60	20	44	272	-	45	1,0	125
TPSPB335C2	2	335	342	7	2517	60	20	44	292	-	45	1,0	125
TPSPB355C2	2	355	362	7	3020	75	15	44	312	3,5	51	3,5	144
TPSPB400C2	2	400	407	4	3020	75	-	44	357	3,5	51	3,5	150
TPSPB450C2	2	450	457	4	3020	75	-	44	407	3,5	51	3,5	150
TPSPB500C2	2	500	507	4	3020	75	-	44	457	3,5	51	3,5	150
TPSPB560C2	2	560	567	4	3030	75	-	44	517	4,0	76	28,0	150
TPSPB630C2	2	630	637	4	3030	75	-	44	587	16,0	76	16,0	150

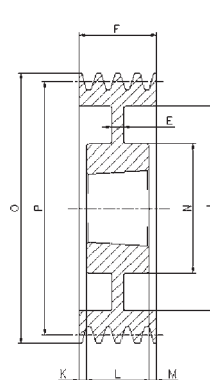
SPB/3



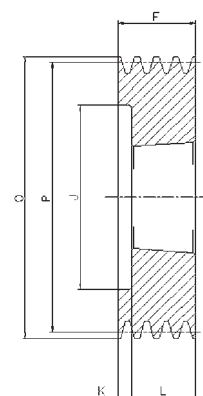
2



4



6

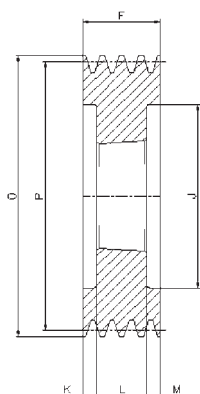


8

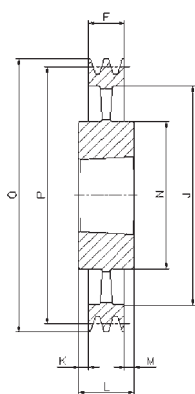
SPB/3

Código	Canales	P	O	Forma	Código taper	Ø máx.	E mm	F mm	J mm	K mm	L mm	M mm	N mm
TPSPB100C3	3	100	107	8	1610	42	-	63	62	38,0	25	-	-
TPSPB106C3	3	106	113	8	1610	42	-	63	67	38,0	25	-	-
TPSPB112C3	3	112	119	8	1610	42	-	63	72	38,0	25	-	-
TPSPB118C3	3	118	125	2	1610	42	-	63	78	-	25	38,0	-
TPSPB125C3	3	125	132	2	2012	50	-	63	82	-	32	31,0	-
TPSPB132C3	3	132	139	2	2012	50	-	63	89	-	32	31,0	-
TPSPB140C3	3	140	147	2	2012	50	-	63	97	-	32	31,0	-
TPSPB150C3	3	150	157	2	2517	60	-	63	107	-	45	18,0	-
TPSPB160C3	3	160	167	2	2517	60	-	63	117	-	45	18,0	-
TPSPB170C3	3	170	177	2	2517	60	-	63	127	-	45	18,0	-
TPSPB180C3	3	180	187	2	2517	60	-	63	137	-	45	18,0	-
TPSPB190C3	3	190	197	2	2517	60	-	63	147	-	45	18,0	-
TPSPB200C3	3	200	207	2	2517	60	-	63	157	-	45	18,0	-
TPSPB212C3	3	212	219	6	2517	60	15	63	169	-	45	18,0	117
TPSPB224C3	3	224	231	6	2517	60	15	63	181	-	45	18,0	117
TPSPB236C3	3	236	243	6	2517	60	15	63	193	-	45	18,0	117
TPSPB250C3	3	250	257	6	3020	75	20	63	207	-	51	12,0	144
TPSPB280C3	3	280	287	6	3020	75	20	63	237	6,0	51	6,0	144
TPSPB300C3	3	300	307	6	3020	75	20	63	257	6,0	51	6,0	144
TPSPB315C3	3	315	322	6	3020	75	20	63	272	6,0	51	6,0	144
TPSPB335C3	3	335	342	6	3020	75	20	63	292	6,0	51	6,0	144
TPSPB355C3	3	355	362	6	3020	75	15	63	312	6,0	51	6,0	144
TPSPB400C3	3	400	407	4	3535	90	-	63	357	13,0	89	13,0	175
TPSPB450C3	3	450	457	4	3535	90	-	63	407	-	89	26,0	175
TPSPB500C3	3	500	507	4	3535	90	-	63	457	-	89	26,0	175
TPSPB560C3	3	560	567	4	3535	90	-	63	517	-	89	26,0	175
TPSPB630C3	3	630	637	4	3535	90	-	63	587	-	89	26,0	175
TPSPB710C3	3	710	717	4	3535	90	-	63	664	13,0	89	13,0	175
TPSPB800C3	3	800	807	4	3535	90	-	63	754	13,0	89	13,0	175
TPSPB900C3	3	900	907	4	3535	90	-	63	854	13,0	89	13,0	175
TPSPB1000C3	3	1000	1007	4	4040	100	-	63	954	19,5	102	19,5	210
TPSPB1250C3	3	1250	1257	4	4040	100	-	63	1204	19,5	102	19,5	210

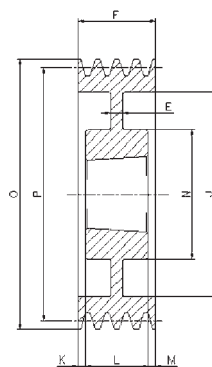
SPB/4



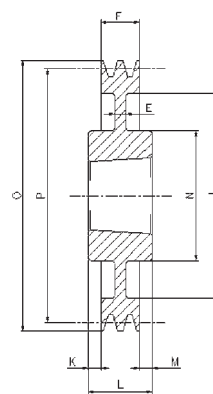
3



4



6

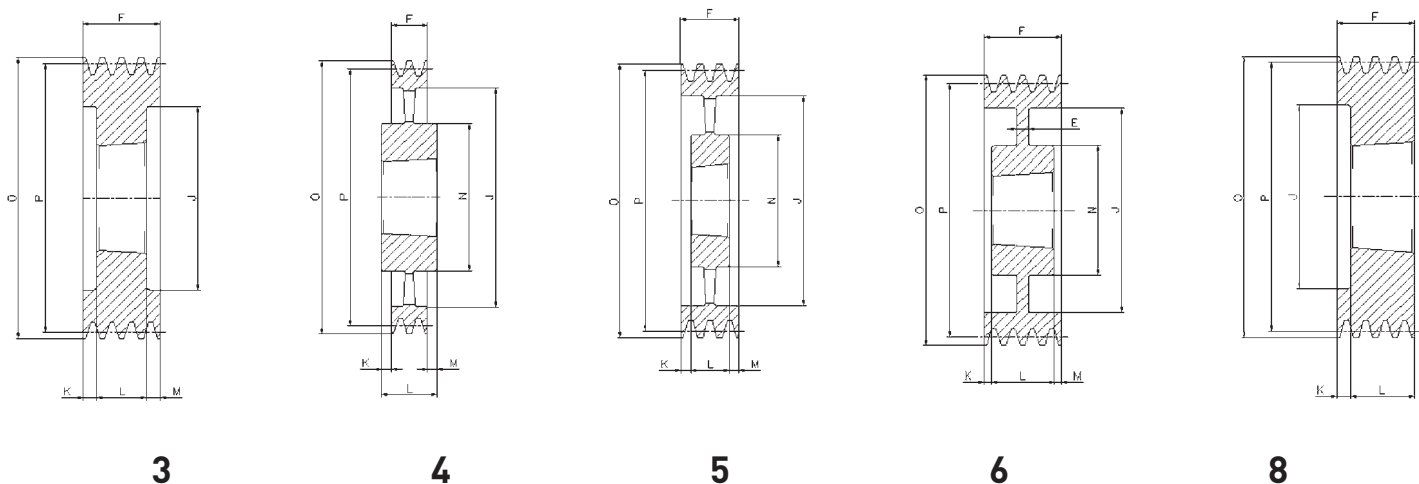


7

SPB/4

Código	Canales	P	O	Forma	Código taper	Ø máx.	E mm	F mm	J mm	K mm	L mm	M mm	N mm
TPSPB100C4	4	100	117	8	1615	42	-	82	60	44,0	38	-	-
TPSPB112C4	4	112	119	8	2012	42	-	82	72	50,0	32	-	-
TPSPB118C4	4	118	125	8	1610	42	-	82	75	57,0	25	-	-
TPSPB125C4	4	125	132	3	2012	50	-	82	82	25,0	32	25,0	-
TPSPB132C4	4	132	139	3	2012	50	-	82	89	25,0	32	25,0	-
TPSPB140C4	4	140	147	3	2517	60	-	82	100	18,5	45	18,5	-
TPSPB150C4	4	150	157	3	2517	60	-	82	107	18,5	45	18,5	-
TPSPB160C4	4	160	167	3	2517	60	-	82	117	18,5	45	18,5	-
TPSPB170C4	4	170	177	3	2517	60	-	82	127	18,5	45	18,5	-
TPSPB180C4	4	180	187	3	2517	60	-	82	137	18,5	45	18,5	-
TPSPB190C4	4	190	197	3	2517	60	-	82	147	18,5	45	18,5	-
TPSPB200C4	4	200	207	3	3020	75	-	82	157	15,5	51	15,5	-
TPSPB212C4	4	212	219	3	3020	75	-	82	169	15,5	51	15,5	-
TPSPB224C4	4	224	231	3	3020	75	-	82	181	15,5	51	15,5	-
TPSPB236C4	4	236	243	3	3020	75	-	82	193	15,5	51	15,5	-
TPSPB250C4	4	250	257	6	3020	75	25	82	207	15,5	51	15,5	144
TPSPB280C4	4	280	287	6	3020	75	25	82	237	15,5	51	15,5	144
TPSPB300C4	4	300	307	7	3535	90	25	82	257	-	89	7,0	175
TPSPB315C4	4	315	322	7	3535	90	25	82	272	3,5	89	3,5	175
TPSPB335C4	4	335	342	7	3535	90	25	82	292	3,5	89	3,5	175
TPSPB355C4	4	355	362	7	3535	90	25	82	312	3,5	89	3,5	175
TPSPB400C4	4	400	407	4	3535	90	-	82	357	3,5	89	3,5	175
TPSPB450C4	4	450	457	4	3535	90	-	82	407	-	89	7,0	175
TPSPB500C4	4	500	507	4	3535	90	-	82	457	-	89	7,0	175
TPSPB560C4	4	560	567	4	3535	90	-	82	517	-	89	7,0	175
TPSPB630C4	4	630	637	4	3535	90	-	82	587	-	89	7,0	175
TPSPB710C4	4	710	717	4	3535	90	-	82	664	3,5	89	3,5	175
TPSPB800C4	4	800	807	4	4040	100	-	82	754	10,0	102	10,0	210
TPSPB900C4	4	900	907	4	4040	100	-	82	854	10,0	102	10,0	210
TPSPB1000C4	4	1000	1007	4	4040	100	-	82	954	10,0	102	16,0	210
TPSPB1250C4	4	1250	1257	4	4545	110	-	82	1204	16,0	114	16,0	210

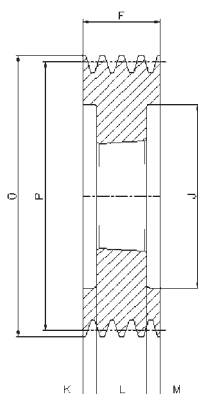
SPB/5



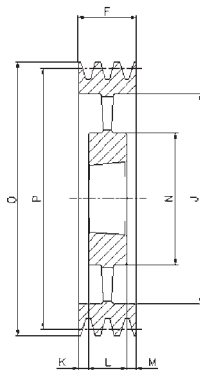
SPB/5

Código	Canales	P	O	Forma	Código taper	Ø máx.	E mm	F mm	J mm	K mm	L mm	M mm	N mm
TPSPB125C5	5	125	132	8	2012	50	-	101	87	69,0	32	-	-
TPSPB132C5	5	132	139	8	2517	60	-	101	94	56,0	45	-	-
TPSPB140C5	5	140	147	3	2517	60	-	101	97	28,0	45	28,0	-
TPSPB150C5	5	150	157	3	2517	60	-	101	107	28,0	45	28,0	-
TPSPB160C5	5	160	167	3	2517	60	-	101	117	28,0	45	28,0	-
TPSPB170C5	5	170	177	3	3020	75	-	101	127	25,0	51	25,0	-
TPSPB180C5	5	180	187	3	3020	75	-	101	137	25,0	51	25,0	-
TPSPB190C5	5	190	197	3	3020	75	-	101	147	25,0	51	25,0	-
TPSPB200C5	5	200	207	3	3020	75	-	101	157	25,0	51	25,0	-
TPSPB212C5	5	212	219	3	3020	75	-	101	169	25,0	51	25,0	-
TPSPB224C5	5	224	231	3	3020	75	-	101	181	25,0	51	25,0	-
TPSPB236C5	5	236	243	3	3535	90	-	101	193	6,0	89	6,0	-
TPSPB250C5	5	250	257	3	3535	90	-	101	207	6,0	89	6,0	-
TPSPB280C5	5	280	287	6	3535	90	25	101	237	6,0	89	6,0	175
TPSPB300C5	5	300	307	6	3535	90	25	101	257	6,0	89	6,0	175
TPSPB315C5	5	315	322	6	3535	90	25	101	272	6,0	89	6,0	175
TPSPB335C5	5	335	342	6	3535	90	25	101	292	6,0	89	6,0	175
TPSPB355C5	5	355	362	6	3535	90	17	101	312	6,0	89	6,0	175
TPSPB400C5	5	400	407	5	3535	90	-	101	357	6,0	89	6,0	175
TPSPB450C5	5	450	457	5	3535	90	-	101	407	-	89	12,0	175
TPSPB500C5	5	500	507	5	3535	90	-	101	457	-	89	12,0	175
TPSPB560C5	5	560	567	4	4040	100	-	101	517	-	102	1,0	210
TPSPB630C5	5	630	637	4	4040	100	-	101	587	-	102	1,0	210
TPSPB710C5	5	710	717	4	4040	100	-	101	664	-	102	1,0	210
TPSPB800C5	5	800	807	4	4040	100	-	101	754	-	102	1,0	210
TPSPB900C5	5	900	907	4	4040	100	-	101	854	-	102	1,0	210
TPSPB1000C5	5	1000	1007	4	4545	110	-	101	954	6,5	114	6,5	242
TPSPB1250C5	5	1250	1257	4	4545	110	-	101	1204	6,5	114	6,5	242

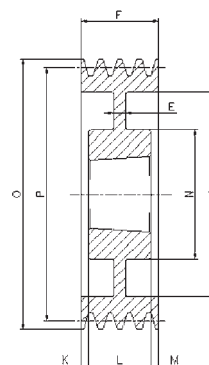
SPB/6



3



5

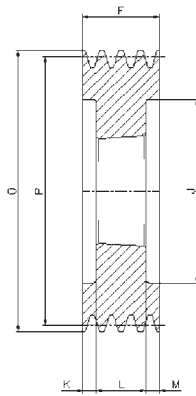


6

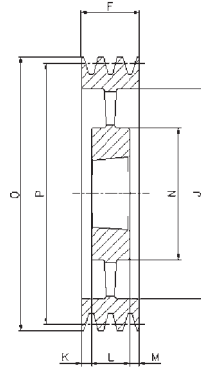
SPB/6

Código	Canales	P	O	Forma	Código taper	Ø máx.	E mm	F mm	J mm	K mm	L mm	M mm	N mm
TPSPB140C6	6	140	147	3	2517	60	-	120	100	37,5	45	37,5	-
TPSPB150C6	6	150	157	3	2517	60	-	120	107	37,5	45	37,5	-
TPSPB160C6	6	160	167	3	3020	75	-	120	117	34,5	51	34,5	-
TPSPB170C6	6	170	177	3	3020	75	-	120	127	34,5	51	34,5	-
TPSPB180C6	6	180	187	3	3020	75	-	120	137	34,5	51	34,5	-
TPSPB190C6	6	190	197	3	3020	75	-	120	147	34,5	51	34,5	-
TPSPB200C6	6	200	207	3	3020	75	-	120	157	34,5	51	34,5	-
TPSPB212C6	6	212	219	3	3535	90	-	120	169	15,5	89	15,5	-
TPSPB224C6	6	224	231	3	3535	90	-	120	181	15,5	89	15,5	-
TPSPB236C6	6	236	243	3	3535	90	-	120	193	15,5	89	15,5	-
TPSPB250C6	6	250	257	3	3535	90	-	120	207	15,5	89	15,5	-
TPSPB280C6	6	280	287	6	3535	90	25	120	237	15,5	89	15,5	175
TPSPB300C6	6	300	307	6	3535	90	25	120	257	15,5	89	15,5	175
TPSPB315C6	6	315	322	6	3535	90	25	120	272	15,5	89	15,5	175
TPSPB335C6	6	335	342	6	3535	90	25	120	292	15,5	89	15,5	175
TPSPB355C6	6	355	362	6	3535	90	25	120	312	15,5	89	15,5	175
TPSPB400C6	6	400	407	5	3535	90	-	120	357	15,5	89	15,5	175
TPSPB450C6	6	450	457	5	4040	100	-	120	407	-	102	18,0	210
TPSPB500C6	6	500	507	5	4040	100	-	120	457	-	102	18,0	210
TPSPB560C6	6	560	567	5	4040	100	-	120	517	-	102	18,0	210
TPSPB630C6	6	630	637	5	4040	100	-	120	587	-	102	18,0	210
TPSPB710C6	6	710	717	5	4040	100	-	120	664	9,0	102	9,0	210
TPSPB800C6	6	800	807	5	4545	110	-	120	754	3,0	114	3,0	242
TPSPB900C6	6	900	907	5	4545	110	-	120	854	3,0	114	3,0	242
TPSPB1000C6	6	1000	1007	5	4545	110	-	120	954	3,0	114	3,0	242
TPSPB1250C6	6	1250	1257	5	4545	110	-	120	1204	3,0	114	3,0	242

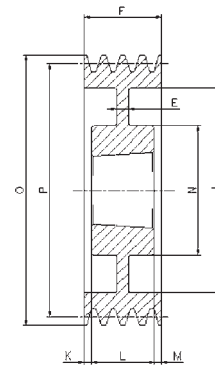
SPB/8



3



5

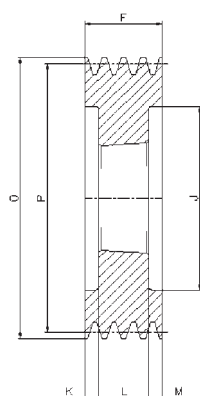


6

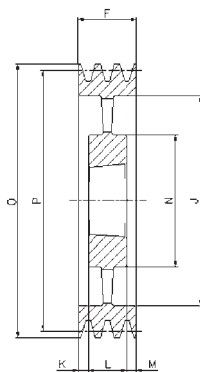
SPB/8

Código	Canales	P	O	Forma	Código taper	Ø máx.	E mm	F mm	J mm	K mm	L mm	M mm	N mm
TPSPB140C8	8	140	147	3	2517	60	-	158	97	56,5	45	56,5	-
TPSPB160C8	8	160	167	3	3020	75	-	158	117	53,5	51	53,5	-
TPSPB170C8	8	170	177	3	3030	75	-	158	127	41,0	76	41,0	-
TPSPB180C8	8	180	187	3	3030	75	-	158	137	41,0	76	41,0	-
TPSPB190C8	8	190	197	3	3030	75	-	158	147	41,0	76	41,0	-
TPSPB200C8	8	200	207	3	3535	90	-	158	157	34,5	89	34,5	-
TPSPB212C8	8	212	219	3	3535	90	-	158	169	34,5	89	34,5	-
TPSPB224C8	8	224	231	3	3535	90	-	158	181	34,5	89	34,5	-
TPSPB236C8	8	236	243	3	3535	90	-	158	193	34,5	89	34,5	-
TPSPB250C8	8	250	257	3	3535	90	-	158	207	34,5	89	34,5	-
TPSPB280C8	8	280	287	6	3535	90	25	158	237	34,5	89	34,5	175
TPSPB300C8	8	300	307	6	3535	90	25	158	257	34,5	89	34,5	175
TPSPB315C8	8	315	322	6	3535	90	25	158	272	34,5	89	34,5	175
TPSPB335C8	8	335	342	6	3535	90	25	158	292	34,5	89	34,5	175
TPSPB355C8	8	355	362	6	3535	90	25	158	312	34,5	89	34,5	175
TPSPB400C8	8	400	407	6	4040	100	30	158	357	28,0	102	28,0	210
TPSPB450C8	8	450	457	5	4040	100	-	158	407	28,0	102	28,0	210
TPSPB500C8	8	500	507	5	4040	100	-	158	457	28,0	102	28,0	210
TPSPB560C8	8	560	567	5	4545	110	-	158	517	22,0	114	22,0	242
TPSPB630C8	8	630	637	5	4545	110	-	158	587	22,0	114	22,0	242
TPSPB710C8	8	710	717	5	4545	110	-	158	664	22,0	114	22,0	242
TPSPB800C8	8	800	807	5	4545	110	-	158	754	22,0	114	22,0	242
TPSPB900C8	8	900	907	5	4545	110	-	158	854	22,0	114	22,0	242
TPSPB1000C8	8	1000	1007	5	5050	125	-	158	954	15,5	127	15,5	267
TPSPB1250C8	8	1250	1257	5	5050	125	-	158	1204	15,5	127	15,5	267

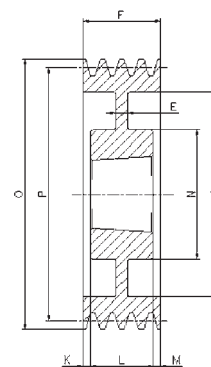
SPB/10



3



5

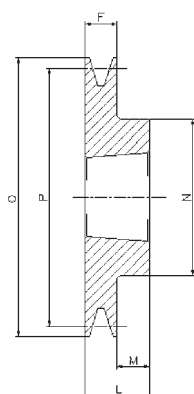


6

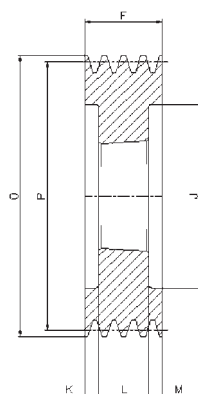
SPB/10

Código	Canales	P	O	Forma	Código taper	Ø máx.	E mm	F mm	J mm	K mm	L mm	M mm	N mm
TPSPB200C10	10	200	207	3	3535	90	-	196	157	53,5	89	53,5	-
TPSPB224C10	10	224	231	3	3535	90	-	196	181	53,5	89	53,5	-
TPSPB236C10	10	236	243	3	3535	90	-	196	193	53,5	89	53,5	-
TPSPB250C10	10	250	257	3	3535	90	-	196	207	53,5	89	53,5	-
TPSPB280C10	10	280	287	6	3535	90	30	196	237	53,5	89	53,5	175
TPSPB315C10	10	315	322	6	3535	90	30	196	272	53,5	89	53,5	175
TPSPB335C10	10	335	342	6	4040	100	30	196	292	47,0	102	47,0	210
TPSPB355C10	10	355	362	6	4040	100	30	196	312	47,0	102	47,0	210
TPSPB400C10	10	400	407	6	4040	100	30	196	357	47,0	102	47,0	210
TPSPB450C10	10	450	457	5	4545	110	-	196	407	41,0	114	41,0	242
TPSPB500C10	10	500	507	5	4545	110	-	196	457	41,0	114	41,0	242
TPSPB560C10	10	560	567	5	4545	110	-	196	517	41,0	114	41,0	242
TPSPB630C10	10	630	637	5	4545	110	-	196	587	41,0	114	41,0	242
TPSPB710C10	10	710	717	5	4545	110	-	196	664	41,0	114	41,0	242
TPSPB800C10	10	800	807	5	4545	110	-	196	754	41,0	114	41,0	242
TPSPB900C10	10	900	907	5	5050	125	-	196	854	34,5	127	34,5	267
TPSPB1000C10	10	1000	1007	5	5050	125	-	196	954	34,5	127	34,5	267

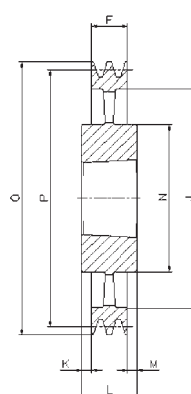
SPC/3



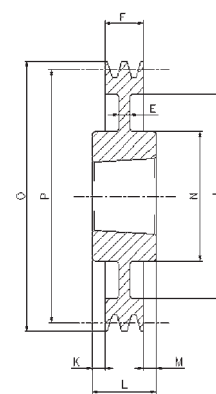
1



3



4

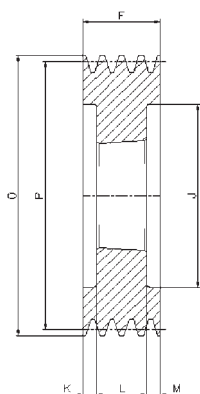


7

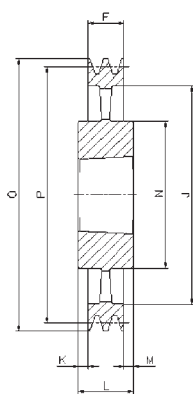
SPC/3

Código	Canales	P	O	Forma	Código taper	Ø máx.	E mm	F mm	J mm	K mm	L mm	M mm	N mm
TPSPC200C3	3	200	209,6	3	2517	60	-	85	144	20,0	45	20,0	-
TPSPC212C3	3	212	221,6	3	3020	75	-	85	156	17,0	51	17,0	-
TPSPC224C3	3	224	233,6	3	3020	75	-	85	168	17,0	51	17,0	-
TPSPC236C3	3	236	245,6	3	3020	75	-	85	180	17,0	51	17,0	-
TPSPC250C3	3	250	259,6	3	3020	75	-	85	194	17,0	51	17,0	-
TPSPC265C3	3	265	274,6	1	3535	90	-	85	209	-	89	4,0	175
TPSPC280C3	3	280	289,6	1	3535	90	-	85	224	-	89	4,0	175
TPSPC300C3	3	300	309,6	7	3535	90	20	85	244	2,0	89	2,0	175
TPSPC315C3	3	315	324,6	7	3535	90	20	85	259	2,0	89	2,0	175
TPSPC335C3	3	335	344,6	7	3535	90	20	85	279	2,0	89	2,0	175
TPSPC355C3	3	355	364,6	7	3535	90	20	85	299	2,0	89	2,0	175
TPSPC375C3	3	375	384,6	7	3535	90	25	85	319	2,0	89	2,0	175
TPSPC400C3	3	400	409,6	7	3535	90	17	85	344	2,0	89	2,0	175
TPSPC425C3	3	425	434,6	7	3535	90	17	85	369	2,0	89	2,0	175
TPSPC450C3	3	450	459,6	4	3535	90	-	85	394	2,0	89	2,0	175
TPSPC475C3	3	475	484,6	4	3535	90	-	85	419	2,0	89	2,0	175
TPSPC500C3	3	500	509,6	4	3535	90	-	85	444	2,0	89	2,0	175
TPSPC530C3	3	530	539,6	4	3535	90	-	85	474	2,0	89	2,0	175
TPSPC560C3	3	560	569,6	4	3535	90	-	85	504	2,0	89	2,0	175
TPSPC630C3	3	630	639,6	4	4040	100	-	85	574	8,5	102	8,5	210
TPSPC710C3	3	710	719,6	4	4545	110	-	85	652	14,5	114	14,5	242
TPSPC800C3	3	800	809,6	4	4545	110	-	85	737	14,5	114	14,5	242
TPSPC1000C3	3	1000	1009,6	4	5050	125	-	85	937	21,0	127	21,0	267
TPSPC1250C3	3	1250	1259,6	4	5050	125	-	85	1187	21,0	127	21,0	267

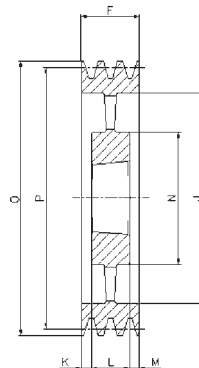
SPC/4



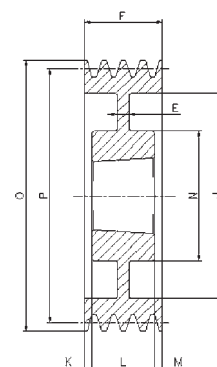
3



4



5

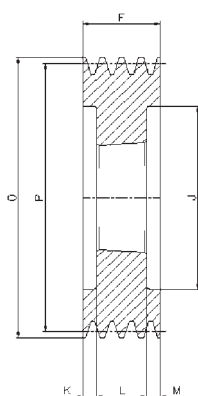


6

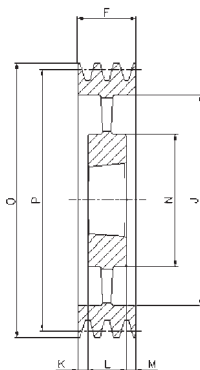
SPC/4

Código	Canales	P	O	Forma	Código taper	Ø máx.	E mm	F mm	J mm	K mm	L mm	M mm	N mm
TPSPC200C4	4	200	209,6	3	3020	75	-	111	144	30,0	51	30,0	-
TPSPC212C4	4	212	221,6	3	3020	75	-	111	156	30,0	51	30,0	-
TPSPC224C4	4	224	233,6	3	3535	90	-	111	168	11,0	89	11,0	-
TPSPC236C4	4	236	245,6	3	3535	90	-	111	180	11,0	89	11,0	-
TPSPC250C4	4	250	259,6	3	3535	90	-	111	194	11,0	89	11,0	-
TPSPC265C4	4	265	274,6	3	3535	90	-	111	209	11,0	89	11,0	-
TPSPC280C4	4	280	289,6	6	3535	90	18	111	224	11,0	89	11,0	175
TPSPC300C4	4	300	309,6	6	3535	90	20	111	244	11,0	89	11,0	175
TPSPC315C4	4	315	324,6	6	3535	90	20	111	259	11,0	89	11,0	175
TPSPC335C4	4	335	344,6	6	3535	90	20	111	279	11,0	89	11,0	175
TPSPC355C4	4	355	364,6	6	3535	90	20	111	299	11,0	89	11,0	175
TPSPC375C4	4	375	384,6	6	3535	90	25	111	319	11,0	89	11,0	175
TPSPC400C4	4	400	409,6	6	3535	90	18	111	344	11,0	89	11,0	175
TPSPC425C4	4	425	434,6	6	3535	90	18	111	369	11,0	89	11,0	175
TPSPC450C4	4	450	459,6	5	3535	90	-	111	394	11,0	89	11,0	175
TPSPC475C4	4	475	484,6	5	3535	90	-	111	419	11,0	89	11,0	175
TPSPC500C4	4	500	509,6	5	3535	90	-	111	444	11,0	89	11,0	175
TPSPC530C4	4	530	539,6	5	4040	100	-	111	474	4,5	102	4,5	210
TPSPC560C4	4	560	569,6	5	4040	100	-	111	504	4,5	102	4,5	210
TPSPC630C4	4	630	639,6	4	4545	110	-	111	574	1,5	114	1,5	242
TPSPC710C4	4	710	719,6	4	5050	125	-	111	654	8,0	127	8,0	267
TPSPC800C4	4	800	809,6	4	5050	125	-	111	737	8,0	127	8,0	267
TPSPC1000C4	4	1000	1009,6	4	5050	125	-	111	937	8,0	127	8,0	267
TPSPC1250C4	4	1250	1259,6	4	5050	125	-	111	1187	8,0	127	8,0	267

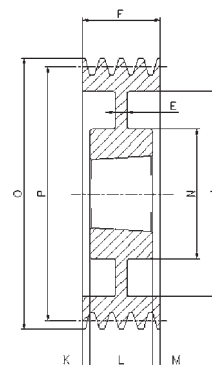
SPC/5



3



5

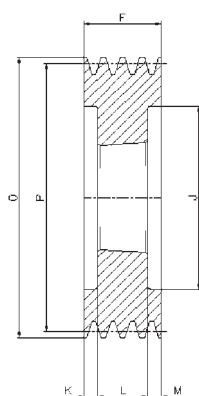


6

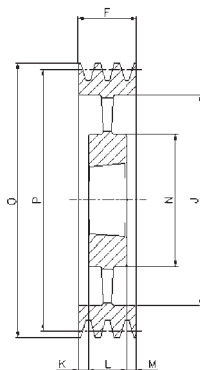
SPC/5

Código	Canales	P	O	Forma	Código taper	Ø máx.	E mm	F mm	J mm	K mm	L mm	M mm	N mm
TPSPC200C5	5	200	209,6	3	3535	90	-	136	144	23,5	89	23,5	-
TPSPC212C5	5	212	221,6	3	3535	90	-	136	156	23,5	89	23,5	-
TPSPC224C5	5	224	233,6	3	3535	90	-	136	168	23,5	89	23,5	-
TPSPC236C5	5	236	245,6	3	3535	90	-	136	180	23,5	89	23,5	-
TPSPC250C5	5	250	259,6	3	3535	90	-	136	194	23,5	89	23,5	-
TPSPC265C5	5	265	274,6	3	3535	90	-	136	209	23,5	89	23,5	-
TPSPC280C5	5	280	289,6	3	3535	90	-	136	224	23,5	89	23,5	-
TPSPC300C5	5	300	309,6	6	3535	90	20	136	244	23,5	89	23,5	175
TPSPC315C5	5	315	324,6	6	3535	90	20	136	259	23,5	89	23,5	175
TPSPC335C5	5	335	344,6	6	3535	90	20	136	279	23,5	89	23,5	175
TPSPC355C5	5	355	364,6	6	3535	90	20	136	299	23,5	89	23,5	175
TPSPC375C5	5	375	384,6	6	3535	90	25	136	319	23,5	89	23,5	175
TPSPC400C5	5	400	409,6	6	3535	90	15	136	344	23,5	89	23,5	175
TPSPC425C5	5	425	434,6	6	3535	90	20	136	369	23,5	89	23,5	175
TPSPC450C5	5	450	459,6	5	4040	100	-	136	394	17,0	102	17,0	210
TPSPC475C5	5	475	484,6	5	4040	100	-	136	419	17,0	102	17,0	210
TPSPC500C5	5	500	509,6	5	4040	100	-	136	444	17,0	102	17,0	210
TPSPC530C5	5	530	539,6	5	4545	110	-	136	474	11,0	114	11,0	240
TPSPC560C5	5	560	569,6	5	4545	110	-	136	504	11,0	114	11,0	242
TPSPC630C5	5	630	639,6	5	5050	125	-	136	574	4,5	127	4,5	267
TPSPC710C5	5	710	719,6	5	5050	125	-	136	654	4,5	127	4,5	267
TPSPC800C5	5	800	809,6	5	5050	125	-	136	737	4,5	127	4,5	267
TPSPC1000C5	5	1000	1009,6	5	5050	125	-	136	937	4,5	127	4,5	267
TPSPC1250C5	5	1250	1259,6	5	5050	125	-	136	1187	4,5	127	4,5	267

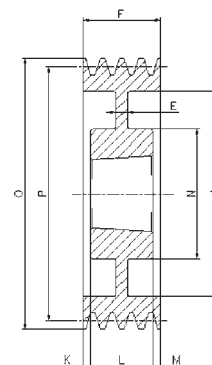
SPC/6



3



5

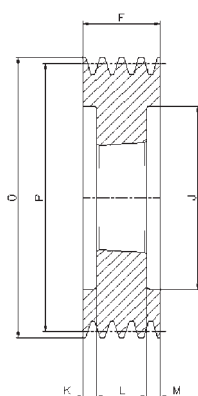


6

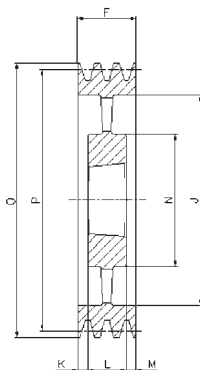
SPC/6

Código	Canales	P	O	Forma	Código taper	Ø máx.	E mm	F mm	J mm	K mm	L mm	M mm	N mm
TPSPC200C6	6	200	209,6	3	3535	90	-	162	144	36,5	89	36,5	-
TPSPC212C6	6	212	221,6	3	3535	90	-	162	156	36,5	89	36,5	-
TPSPC224C6	6	224	233,6	3	3535	90	-	162	168	36,5	89	36,5	-
TPSPC236C6	6	236	245,6	3	3535	90	-	162	180	36,5	89	36,5	-
TPSPC250C6	6	250	259,6	3	3535	90	-	162	194	36,5	89	36,5	-
TPSPC265C6	6	265	274,6	3	3535	90	-	162	209	36,5	89	36,5	-
TPSPC280C6	6	280	289,6	6	3535	90	20	162	224	36,5	89	36,5	175
TPSPC300C6	6	300	309,6	6	3535	90	20	162	244	36,5	89	36,5	175
TPSPC315C6	6	315	324,6	6	3535	90	20	162	259	36,5	89	36,5	175
TPSPC335C6	6	335	344,6	6	3535	90	20	162	279	36,5	89	36,5	175
TPSPC355C6	6	355	364,6	6	3535	90	20	162	299	36,5	89	36,5	175
TPSPC375C6	6	375	384,6	6	4040	100	30	162	319	30,0	102	30,0	210
TPSPC400C6	6	400	409,6	6	4040	100	30	162	344	30,0	102	30,0	210
TPSPC425C6	6	425	434,6	6	4040	100	30	162	369	30,0	102	24,0	210
TPSPC450C6	6	450	459,6	6	4545	110	30	162	394	24,0	114	24,0	242
TPSPC475C6	6	475	484,6	6	4545	110	30	162	419	24,0	114	24,0	242
TPSPC500C6	6	500	509,6	5	4545	110	-	162	444	24,0	114	24,0	242
TPSPC530C6	6	530	539,6	5	5050	125	-	162	474	17,5	114	17,5	265
TPSPC560C6	6	560	569,6	5	5050	125	-	162	504	17,5	127	17,5	267
TPSPC630C6	6	630	639,6	5	5050	125	-	162	574	17,5	127	17,5	267
TPSPC710C6	6	710	719,6	5	5050	125	-	162	654	17,5	127	17,5	267
TPSPC800C6	6	800	809,6	5	5050	125	-	162	737	17,5	127	17,5	267
TPSPC1000C6	6	1000	1009,6	5	5050	125	-	162	937	17,5	127	17,5	267
TPSPC1250C6	6	1250	1259,6	5	5050	125	-	162	1187	17,5	127	17,5	267

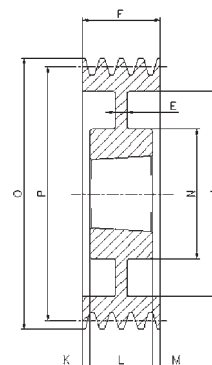
SPC/8



3



5

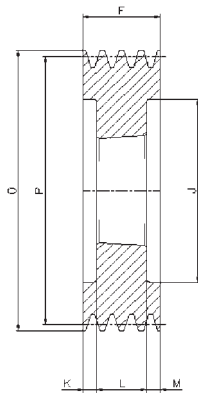


6

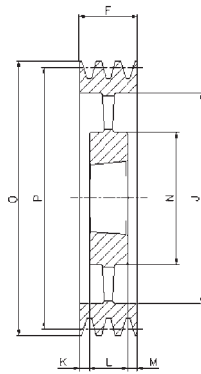
SPC/8

Código	Material	Canales	P	O	Forma	Código taper	Ø máx.	E mm	F mm	J mm	K mm	L mm	M mm	N mm	
TPSPC200C8	Hierro fundido	8	200	209,6	3	3535	90	-	213	144	62,0	89	62,0	-	
TPSPC212C8		8	212	221,6	3	3535	90	-	213	156	62,0	89	62,0	-	
TPSPC224C8		8	224	233,6	3	3535	90	-	213	168	62,0	89	62,0	-	
TPSPC236C8		8	236	245,6	3	3535	90	-	213	180	62,0	89	62,0	-	
TPSPC250C8		8	250	259,6	3	3535	90	-	213	194	62,0	89	62,0	-	
TPSPC265C8		8	265	274,6	3	3535	90	-	213	209	62,0	89	62,0	-	
TPSPC280C8		8	280	289,6	3	3535	90	-	213	224	62,0	89	62,0	-	
TPSPC300C8		8	300	309,6	3	4040	100	-	213	244	55,5	102	55,5	-	
TPSPC315C8		8	315	324,6	3	4040	100	-	213	259	55,5	102	55,5	-	
TPSPC335C8		8	335	344,6	6	4040	100	50	213	279	55,5	102	55,5	210	
TPSPC355C8		8	355	364,6	6	4040	100	40	213	299	55,5	102	55,5	210	
TPSPC375C8		8	375	384,6	6	4545	110	30	213	319	49,5	114	49,5	242	
TPSPC400C8		8	400	409,6	6	4545	110	30	213	344	49,5	114	49,5	242	
TPSPC425C8		8	425	434,6	6	4545	110	30	213	369	49,5	114	49,5	240	
TPSPC450C8		8	450	459,6	6	5050	125	30	213	394	43,0	127	43,0	267	
TPSPC475C8		8	475	484,6	6	5050	125	30	213	419	43,0	127	43,0	267	
TPSPC500C8		Acero	8	500	509,6	6	5050	125	30	213	444	43,0	127	43,0	267
TPSPC530C8		Hierro fundido	8	530	539,6	6	5050	125	30	213	474	43,0	127	43,0	267
TPSPC560C8	8		560	569,6	5	5050	125	-	213	504	43,0	127	43,0	267	
TPSPC630C8	8		630	639,6	5	5050	125	-	213	574	43,0	127	43,0	267	
TPSPC710C8	8		710	719,6	5	5050	125	-	213	654	43,0	127	43,0	267	
TPSPC800C8	8		800	809,6	5	5050	125	-	213	737	43,0	127	43,0	267	
TPSPC1000C8	Acero	8	1000	1009,6	5	5050	125	-	213	937	43,0	127	43,0	267	
TPSPC1250C8	Hierro fundido	8	1250	1259,6	5	5050	125	-	213	1187	43,0	127	43,0	267	

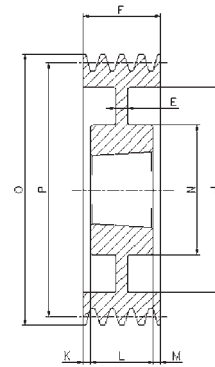
SPC/10



3



5

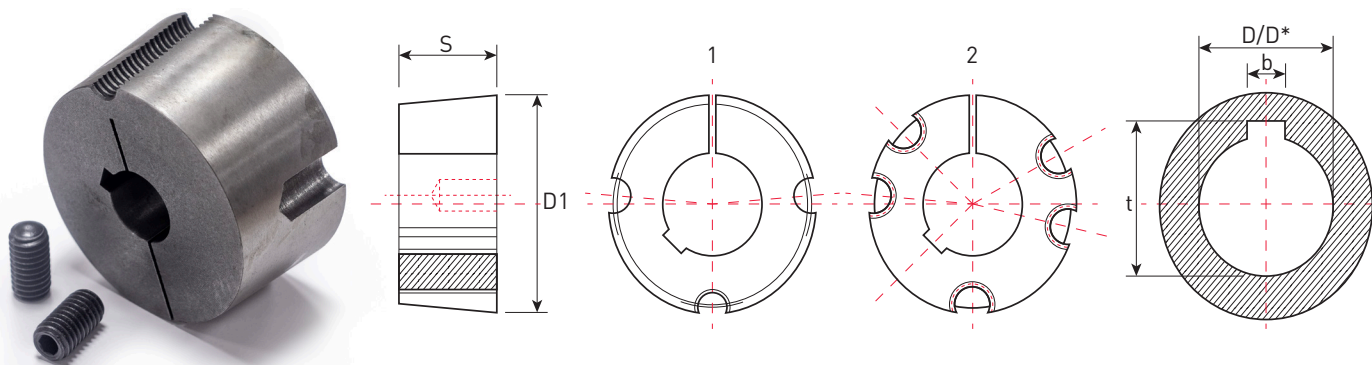


6

SPC/10

Código	Canales	P	O	Forma	Código taper	Ø máx.	E mm	F mm	J mm	K mm	L mm	M mm	N mm
TPSPC224C10	10	224	233,6	3	4040	100	-	264	170	81,0	102	81,0	-
TPSPC250C10	10	250	259,6	3	4040	100	-	264	194	81,0	102	81,0	-
TPSPC280C10	10	280	289,6	3	4040	100	-	264	224	81,0	102	81,0	-
TPSPC300C10	10	300	309,6	3	4545	110	-	264	244	75,0	114	75,0	-
TPSPC315C10	10	315	324,6	3	4545	110	-	264	259	75,0	114	75,0	-
TPSPC355C10	10	355	364,6	3	4545	110	-	264	299	75,0	114	75,0	-
TPSPC375C10	10	375	384,6	3	4545	110	-	264	316	75,0	114	75,0	-
TPSPC400C10	10	400	409,6	6	5050	125	70	264	344	68,5	127	68,5	267
TPSPC450C10	10	450	459,6	6	5050	125	40	264	394	68,5	127	68,5	267
TPSPC500C10	10	500	509,6	6	5050	125	40	264	444	68,5	127	68,5	267
TPSPC560C10	10	560	569,6	5	5050	125	-	264	504	68,5	127	68,5	267
TPSPC630C10	10	630	639,6	5	5050	125	-	264	574	68,5	127	68,5	267
TPSPC710C10	10	710	719,6	5	5050	125	-	264	654	68,5	127	68,5	267
TPSPC800C10	10	800	809,6	5	5050	125	-	264	737	68,5	127	68,5	267
TPSPC1000C10	10	1000	1009,6	5	5050	125	-	264	937	68,5	127	68,5	267
TPSPC1250C10	10	1250	1259,6	5	5050	125	-	264	1187	68,5	127	68,5	267

taper para casquillos cónicos



Codificación

e.g.: TP3020/30

taper TP	tipo _	taladro /_
	1008	9
	1108	10

	3020	40
	3030	42

	5040	120
	5050	125

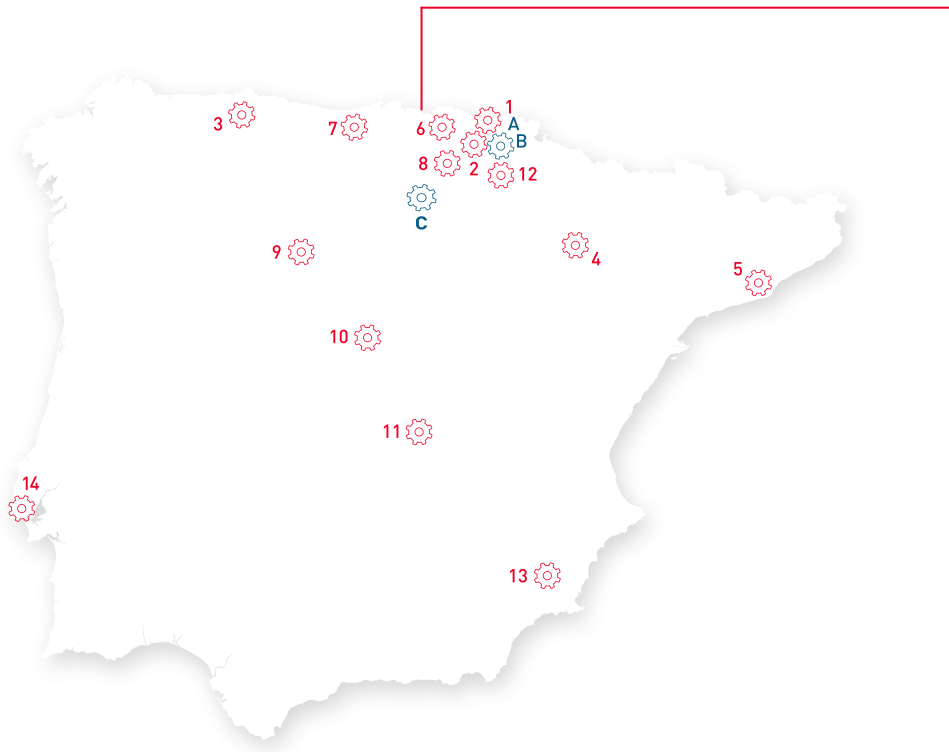
D	b	Js9	t
≥ 10 ≥ 12	4	± 0,015	D+1,8
≥ 12 ≥ 17	5		D+2,3
≥ 17 ≥ 22	6		D+2,8
≥ 22 ≥ 30	8	± 0,018	D+3,3
≥ 30 ≥ 38	10		D+3,3
≥ 38 ≥ 44	12	± 0,021	D+3,3
≥ 44 ≥ 50	14		D+3,8
≥ 50 ≥ 58	16		D+4,3
≥ 58 ≥ 65	18	± 0,026	D+4,4
≥ 65 ≥ 75	20		D+4,9
≥ 75 ≥ 85	22		D+5,4
≥ 85 ≥ 95	25	± 0,031	D+5,4
≥ 95 ≥ 110	28		D+6,4
≥ 110 ≥ 130	32		D+7,4

Chaveteros rebajados		
D*	b	t
24*	8	D+1,3
25*	8	D+1,3
28*	8	D+1,3
42*	12	D+1,3
65*	18	D+2,8

Hierro fundido EN-GJL-250 UNI EN 1561

Código taper	Taladro ISO E8 mm	Cupla Nm	Tornillo B.S.W.	Par Nm	D1 mm	Tipo	S mm	Peso kg
1008	9 10 11 12 14 15 16 18 19 20 22 24* 25*	136	1/4" x 1/2"	5,6	35,0	1	22,3	0,16
1108	9 10 11 12 14 15 16 18 19 20 22 24 25 28*	147	1/4" x 1/2"	5,6	38,0	1	22,3	0,16
1210	11 12 14 15 16 18 19 20 22 24 25 28 30 32	407	3/8" x 5/8"	19,6	47,5	1	25,4	0,32
1215	14 19 20 24 25 28	407	3/8" x 5/8"	19,6	47,5	1	38,1	0,50
1610	14 15 16 18 19 20 22 24 25 28 30 32 35 38 40 42*	486	3/8" x 5/8"	19,6	57,0	1	25,4	0,41
1615	14 16 18 19 20 22 24 25 28 30 32 35 38 40 42*	486	3/8" x 5/8"	19,6	57,0	1	38,1	0,60
2012	14 16 18 19 20 22 24 25 28 30 32 35 38 40 42 45 48 50	808	7/16" x 7/8"	30,4	70,0	1	31,8	0,75
2517	16 18 19 20 22 24 25 28 30 32 35 38 40 42 45 48 50 55 60 65*	1310	1/2" x 1"	48	85,5	1	44,5	1,06
3020	25 28 30 32 35 38 40 42 45 48 50 55 60 65 70 75	2710	5/8" x 1" 1/4	90	108,0	1	50,8	2,50
3030	35 38 40 42 45 48 50 55 60 65 70 75	2710	5/8" x 1" 1/4	90	108,0	1	76,2	3,75
3525	35 38 40 42 45 48 50 55 60 65 70 75 80 85 90	5060	1/2" x 1" 1/2	112	127,0	2	64,9	4,20
3535	35 38 40 42 45 48 50 55 60 65 70 75 80 85 90	5060	1/2" x 1" 1/2	112	127,0	2	88,9	5,13
4030	40 42 45 48 50 55 60 65 70 75 80 85 90	8740	5/8" x 1" 3/4	169	146,0	2	76,2	6,75
4040	40 42 45 48 50 55 60 65 70 75 80 85 90 95	8740	5/8" x 1" 3/4	169	146,0	2	101,6	7,68
4535	65 70 75 80 85 90 95 100 110 120	12400	3/4" x 2"	192	162,0	2	89,0	9,95
4545	55 60 65 70 75 80 85 90 95 100 110	12400	3/4" x 2"	192	162,0	2	115,0	10,56
5040	70 75 80 85 90 95 100 105 110 115 120 125	14200	7/8" x 2" 1/4	271	177,6	2	101,6	14,20
5050	70 75 80 85 90 95 100 105 110 115 120 125	14200	7/8" x 2" 1/4	271	177,6	2	127,0	15,17

1
GAES - CENTRAL
Pº Ubarburu 58 - Pol. 27
20014 San Sebastián (Guipúzcoa)
Tel. 943 445 777
comercial@gaessa.com



2
GAES - GUIPÚZCOA
Pol. Ittola 5C - Barrio Salbatore
20200 Beasain (Guipúzcoa)
Tel. 943 881 317
beasain@gaessa.com

3
GAES - ASTURIAS
C/ Peña Redonda NºR43 - P. I. Silvota
33192 Llanera (Asturias)
Tel. 985 232 997
oviedo@gaessa.com

4
GAES - ZARAGOZA
C/ Sisallo 13 Nave 2 - P. Empresarium
50720 La Cartuja (Zaragoza)
Tel. 976 523 511
zaragoza@gaessa.com

5
GAES - CATALUÑA
Av. Olof Palme, 6
08840 Viladecans (Barcelona)
Tel. 637 587 389
paco.arias@gaessa.com

6
GAES VIMECA
Pol. Ind. Aperribai
48960 Galdakao (Vizcaya)
Tel. 944 267 510
bilbao@gaessa.com

7
GAES VIMECA
C/ Bonifacio del Castillo 15-17
39300 Torrelavega (Cantabria)
Tel. 664682271
cantabria@gaessa.com

8
RODALSA
C/ Zurrupitieta, 26 - Pab.28 - P. I. Jundiz
01015 Vitoria (Álava)
Tel. 945 289 395
rodalsa@infonegocio.com

9
RODALSA
C/ Oro 42, 2º Iz. Of 11 - P. San Cristóbal
47012 Valladolid (Valladolid)
Tel. 983 081 769
rodalsa@infonegocio.com

10
GAES MICROSYSTEM MOTION
C. del Mar Mediterráneo 2, Nave 5
28830 S. Fernando de Henares (Madrid)
Tel. 919 199 139
info@gaesmicrosystem.com

11
GAES NAWERS MOTION
C/ Ruidera - Esq. Valle de Alcludia
13700 Tomelloso (Ciudad Real)
Tel. 926 501 800
info@gaesnawers.com

12
SOLTECNA
C/ Ezponda nº 3 - Pol. Ind. Areta
31620 Huarte-Pamplona (Navarra)
Tel. 948 361 055
soltecna@soltecna.com

13
ZAGATECH
C/ Travesía J.Mª de Lara Carvajal 13-7B
30820 Alcantarilla (Murcia)
Tel. 968 116 311
m.zaragoza@gaessa.com

14
GAES - PORTUGAL
Lisboa
Tel. +351 918 113 097
paulo.armada@gaessa.com

Empresas de servicios:

- A TALLER DE MONTAJE & MECANIZADO**
- B TALLERES MECÁNICOS ARATZ**
- C TÉCNICAS MECÁNICAS & DESARROLLO NAVARRA (TEMEDENA)**

Grupo GAES se reserva el derecho de realizar modificaciones en este catálogo sin previo aviso.

