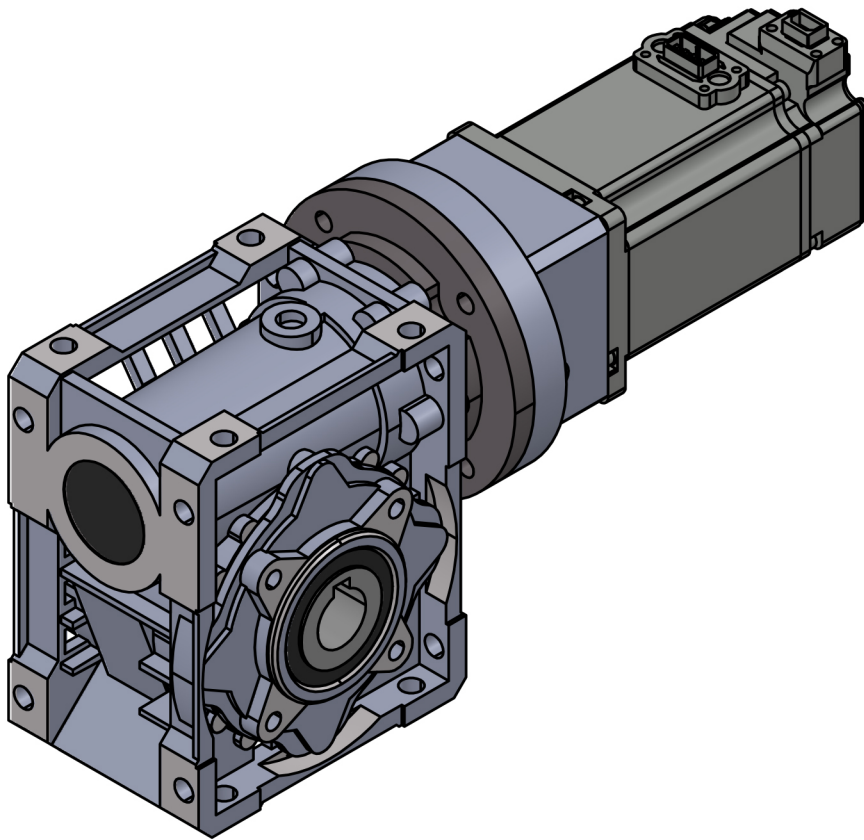




Servo Reductores

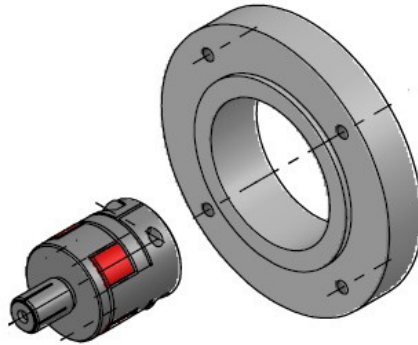
Solución de Control para Reductores Convencionales



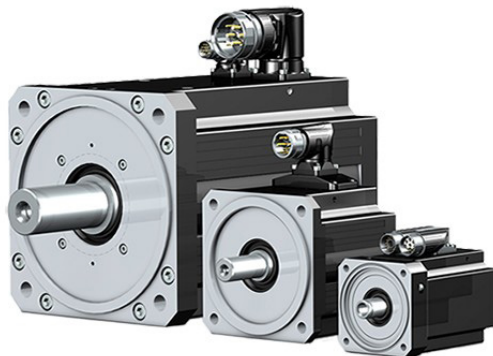
Configuración



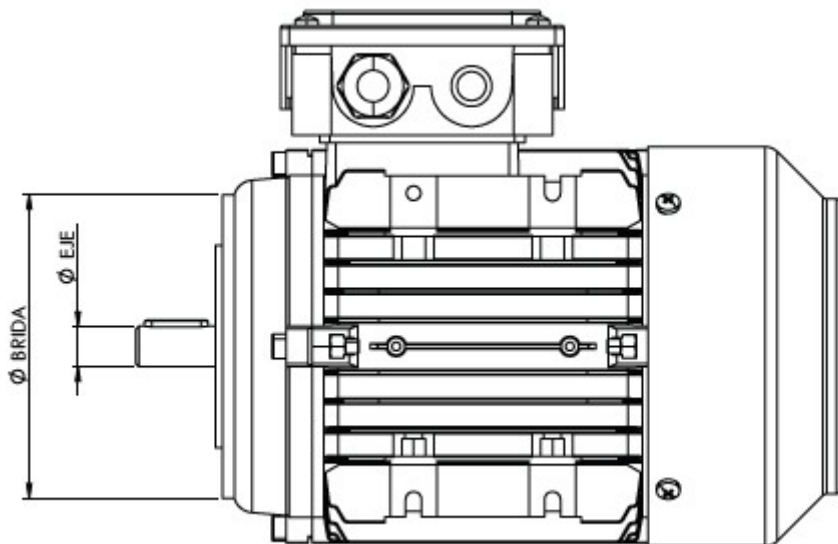
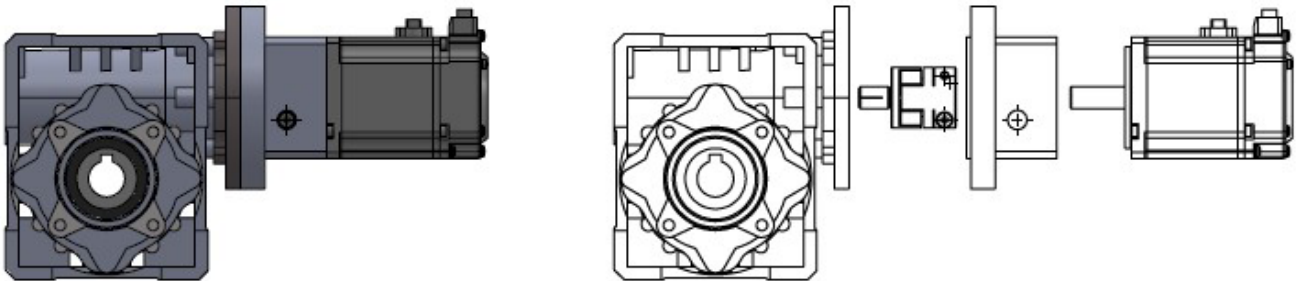
+



+

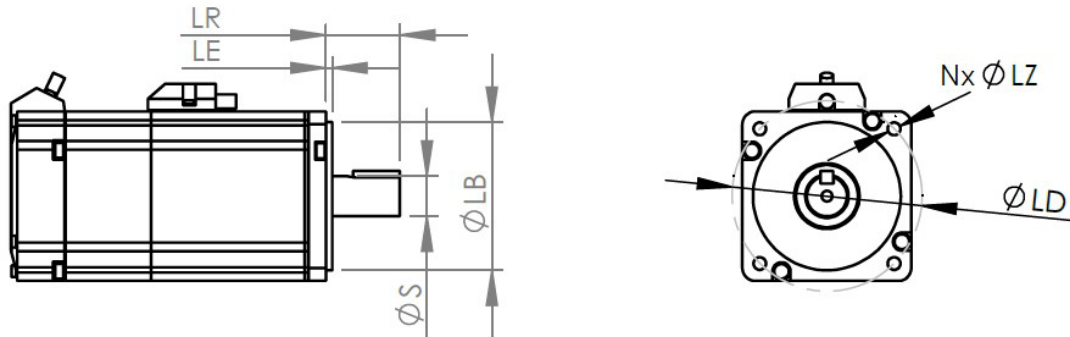


Bridas IEC B14 para servomotores



IEC	Ø Eje	Ø Brida
63	Ø 11	Ø 90
71	Ø 14	Ø 105
80	Ø 19	Ø 120
90	Ø 24	Ø 140

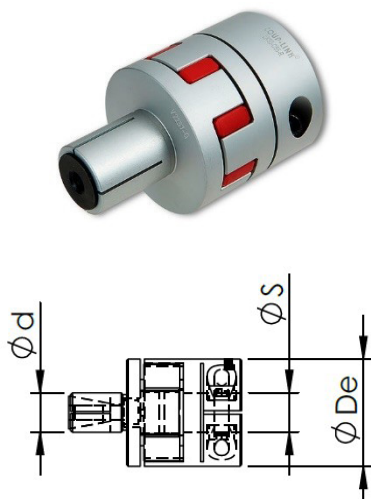
Bridas servomotores · Medidas más populares*



Potencia	Ø S	LR	Ø LB	LE	N	Ø LZ	LD
100W	Ø 8	25	Ø 30	3	4	Ø 4,5	Ø 46
200W	Ø 11	30	Ø 50	3	4	Ø 5	Ø 70
400W	Ø 14	30	Ø 50	3	4	Ø 5	Ø 70
750W	Ø 19	40	Ø 70	3	4	Ø 6	Ø 90
1000W	Ø 19	55	Ø 95	3	4	Ø 9	Ø 115
1500W	Ø22/Ø24	55	Ø 110	3	4	Ø 9	Ø 145

* Marcas populares: Panasonic, Hiwin, Omron, Delta

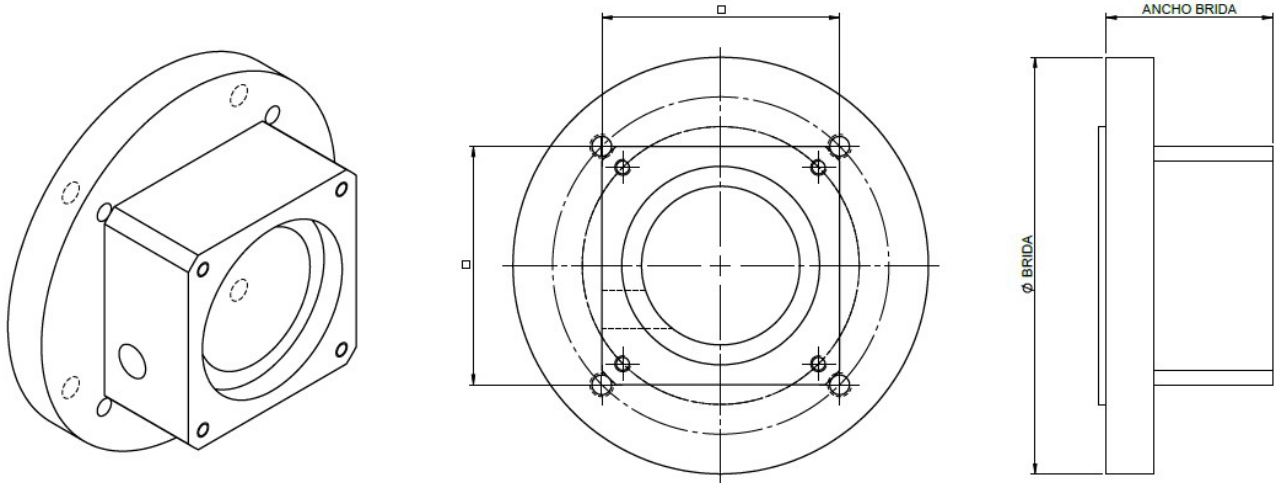
Acoplamiento macho-hembra



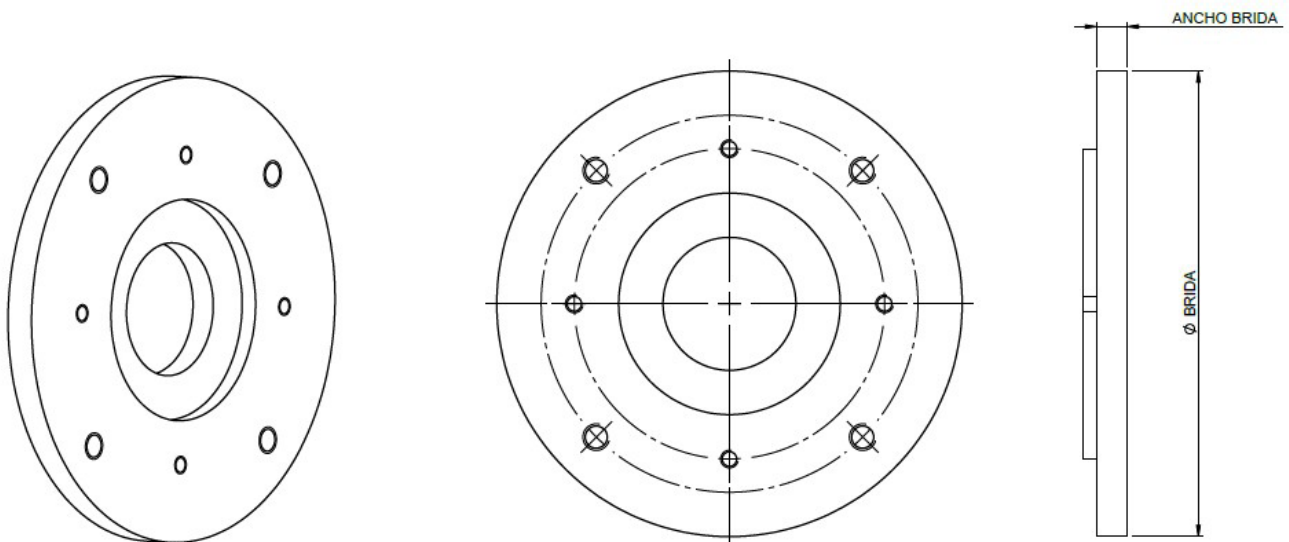
Modelo	Ø De	Ø S	Ø d	Estrella
LK30-C25	Ø 25	Ø 8	Ø 11	Roja
LK30-C30	Ø 30	Ø 11	Ø 11	Roja
LK30-C30	Ø 30	Ø 14	Ø 11	Roja
LK30-C30	Ø 30	Ø 11	Ø 14	Roja
LK30-C30	Ø 30	Ø 14	Ø 14	Roja
LK30-C40	Ø 40	Ø 19	Ø 19	Roja
LK30-C55	Ø 55	Ø 19	Ø 24	Roja
LK30-C55	Ø 55	Ø 22	Ø 24	Roja
LK30-C55	Ø 55	Ø 24	Ø 24	Roja

*También existen bajo petición, acoplamiento con chaveta, en acero, etc.

Brida **cuadrada** (para unión de servomotor con acoplamiento)



Brida **redonda** (para unión de servomotor directo, eje con chaveta)



Combinación de montajes

Brida IEC	Servomotores							N° Combinación
	Potencia	Ø Eje	Tipo brida	Ø Brida	Brida	Ancho brida	Acoplamiento	
63 B14	100 W	Ø 8	Cuadrada	-	60	38,5	LK30-C25	1
	200 W	Ø 11	Cuadrada	-	60	42,6	LK30-C30	2
	400 W	Ø 14	Cuadrada	-	60	42,6	LK30-C30	3
	200 W	Ø 11	Redonda	Ø 90	-	8	-	4
71 B14	200 W	Ø 11	Cuadrada	-	60	42	LK30-C30	5
	400 W	Ø 14	Cuadrada	-	60	42	LK30-C30	6
	400 W	Ø 14	Redonda	Ø 105	-	8	-	7
80 B14	400 W	Ø 14	Cuadrada	-	80	43	LK30-C40	8
	750 W	Ø 19	Cuadrada	-	80	57	LK30-C40	9
	1000 W	Ø 19	Cuadrada	-	100	72	LK30-C40	10
	750 W	Ø 19	Redonda	Ø 120	-	7	-	11
90 B14	1000 W	Ø 19	Cuadrada	-	100	77	LK30-C55	12
	1500 W	Ø 22	Cuadrada	-	100	77	LK30-C55	13
	1500 W	Ø 24	Cuadrada	-	120	77	LK30-C55	14
	1500 W	Ø 24	Redonda	Ø 140	-	22	-	15

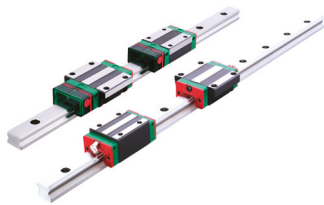
Referencias de combinaciones

N° Combinación	Referencia
1	Brida cuadrada PAM63B14 – SERVO 100W (Ø8) + LK30-C25
2	Brida cuadrada PAM63B14 – SERVO 200W (Ø11) PANASONIC + LK30-C30
3	Brida cuadrada PAM63B14 – SERVO 200-400W (Ø14) + LK30-C30
4	Brida redonda PAM63B14 – SERVO 200W (Ø11)
5	Brida cuadrada PAM71B14 – SERVO 200W (Ø11) + LK30-C30
6	Brida cuadrada PAM71B14 – SERVO 400W (Ø14) + LK30-C30
7	Brida redonda PAM71B14 – SERVO 400W (Ø14)
8	Brida cuadrada PAM80B14 – SERVO 400W(Ø14) + LK30-C40
9	Brida cuadrada PAM80B14 – SERVO 750W (Ø19) + LK30-C40
10	Brida cuadrada PAM80B14 – SERVO 1000W (Ø19) + LK30-C40
11	Brida redonda PAM80B14 – SERVO 750W (Ø19)
12	Brida cuadrada PAM90B14 – SERVO 1000W (Ø19) + LK30-C55
13	Brida cuadrada PAM90B14 – SERVO 1500W (Ø22) + LK30-C55
14	Brida cuadrada PAM90B14 – SERVO 1500W (Ø24) + LK30-C55
15	Brida redonda PAM90B14 – SERVO 1500W (Ø24)

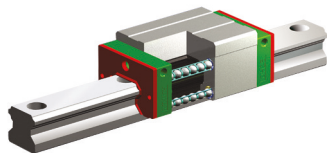
Observaciones

Area for handwritten observations with horizontal dotted lines.

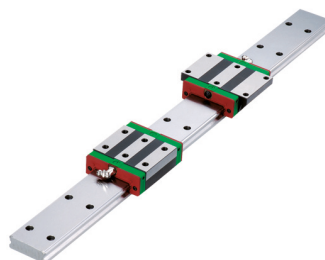
Productos y servicios relacionados



Guías de recirculación de bolas
Accesorios de guías, guías protegidas



Guías de recirculación con jaula



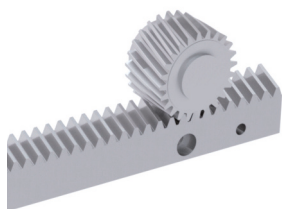
Guías monorraíl



Guías con encoder



Reductor planetarios de precisión



Cremallera de precisión



Soportes de husillos



Mesas lineales



Tuercas y husillos a bolas



Tuercas dobles



Tuercas rotativas



Actuadores lineales



Tuercas de precisión



Rodamientos de rodillos cruzados



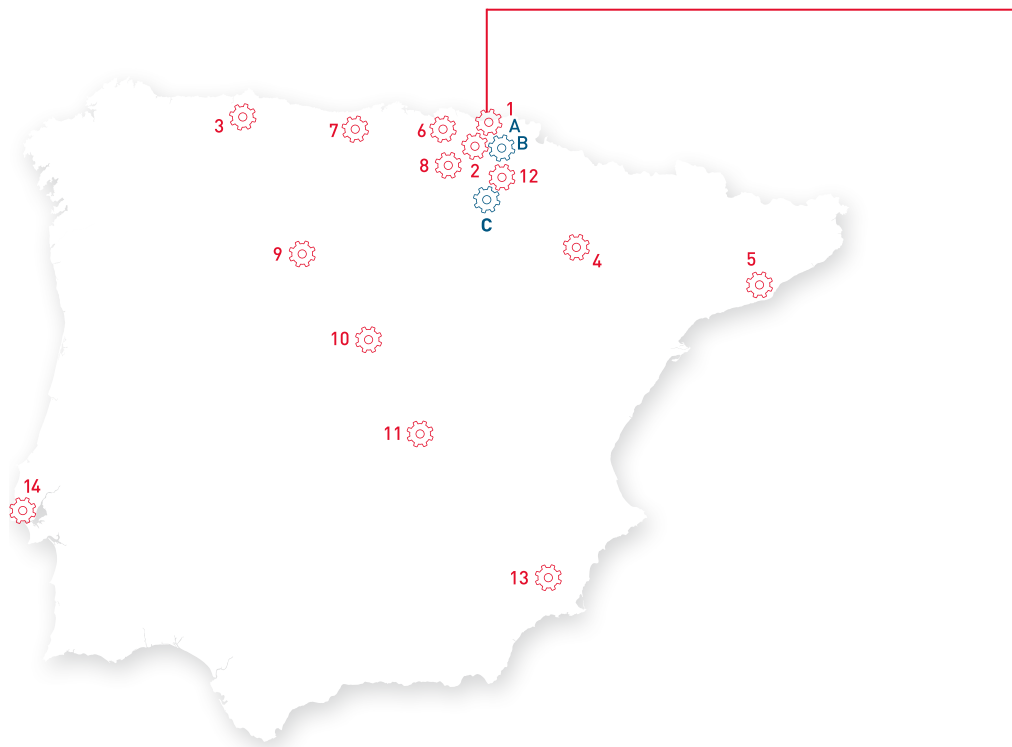
Torquemotores



Reductores armónicos



1
GAES · CENTRAL
 Pº Ubarburu 58 – Pol. 27
 20014 San Sebastián (Guipúzcoa)
 Tel. 943 445 777
 comercial@gaessa.com



2
GAES · GUIPÚZCOA
 Pol. Ittola 5C – Barrio Salbatore
 20200 Beasain (Guipúzcoa)
 Tel. 943 881 317
 beasain@gaessa.com

3
GAES · ASTURIAS
 C/ Peña Redonda NºR43 · P. I. Silvota
 33192 Llanera (Asturias)
 Tel. 985 232 997
 oviedo@gaessa.com

4
GAES · ZARAGOZA
 C/ Sisallo 13 Nave 2 · P. Empresarium
 50720 La Cartuja (Zaragoza)
 Tel. 976 523 511
 zaragoza@gaessa.com

5
GAES · CATALUÑA
 Av. Olof Palme, 6
 08840 Viladecans (Barcelona)
 Tel. 637 587 389
 paco.arias@gaessa.com

6
GAES VIMECA
 Pol. Ind. Aperribai
 48960 Galdakao (Vizcaya)
 Tel. 944 267 510
 bilbao@gaessa.com

7
GAES VIMECA
 C/ Bonifacio del Castillo 15-17
 39300 Torrelavega (Cantabria)
 Tel. 664682271
 cantabria@gaessa.com

8
RODALSA
 C/ Zurrupitieta, 26 · Pab.28 · P. I. Jundiz
 01015 Vitoria (Álava)
 Tel. 945 289 395
 rodalsa@infonegocio.com

9
RODALSA
 C/ Oro 42, 2º Iz. Of 11 · P. San Cristóbal
 47012 Valladolid (Valladolid)
 Tel. 983 081 769
 rodalsa@infonegocio.com

10
GAES MICROSYSTEM MOTION
 C. del Mar Mediterráneo 2, Nave 5
 28830 S. Fernando de Henares (Madrid)
 Tel. 919 199 139
 info@gaesmicrosystem.com

11
GAES NAWERS MOTION
 C/ Ruidera – Esq. Valle de Alcudia
 13700 Tomelloso (Ciudad Real)
 Tel. 926 501 800
 info@gaesnawers.com

12
SOLTECNA
 C/ Ezponda nº 3 – Pol. Ind. Areta
 31620 Huarte-Pamplona (Navarra)
 Tel. 948 361 055
 soltecna@soltecna.com

13
ZAGATECH
 C/ Travesía J.Mº de Lara Carvajal 13-7B
 30820 Alcantarilla (Murcia)
 Tel. 968 116 311
 m.zaragoza@gaessa.com

15
GAES · PORTUGAL
 Lisboa
 Tel. +351 918 113 097
 paulo.armada@gaessa.com

Empresas de servicios:

- A TALLER DE MONTAJE & MECANIZADO**
- B TALLERES MECÁNICOS ARATZ**
- C TÉCNICAS MECÁNICAS & DESARROLLO NAVARRA (TEMEDENA)**

Grupo GAES se reserva el derecho de realizar modificaciones en este catálogo sin previo aviso.

